

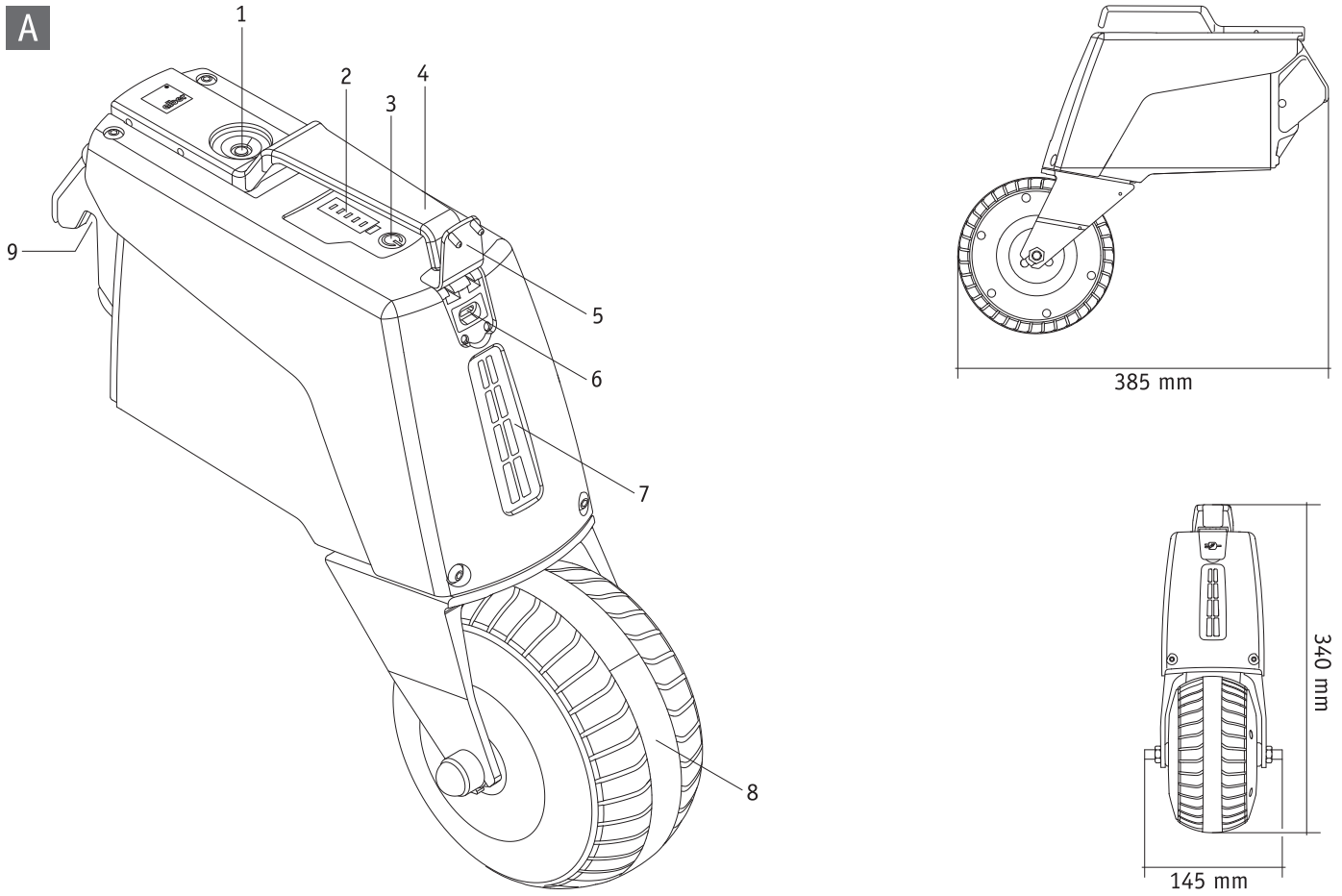
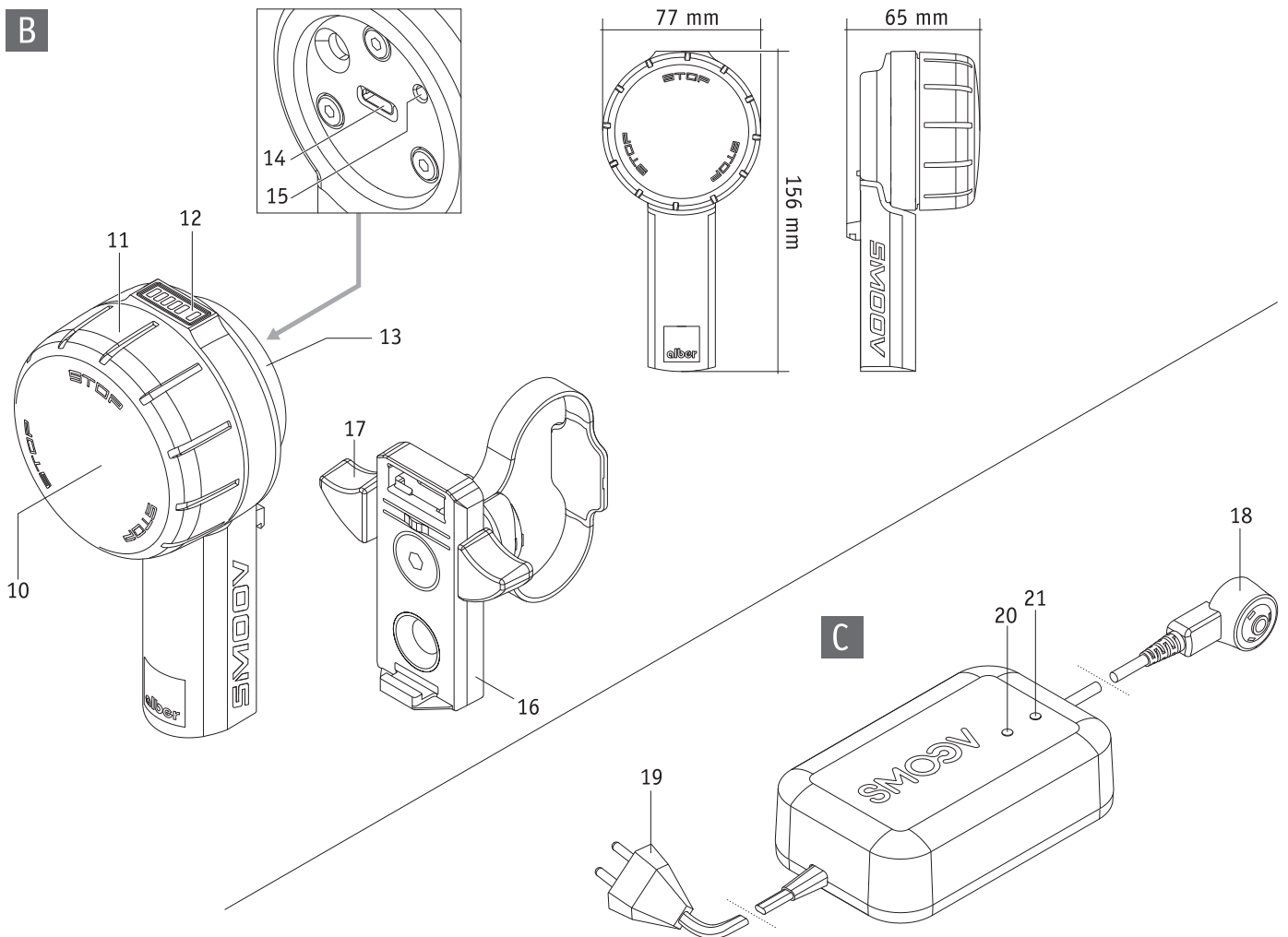
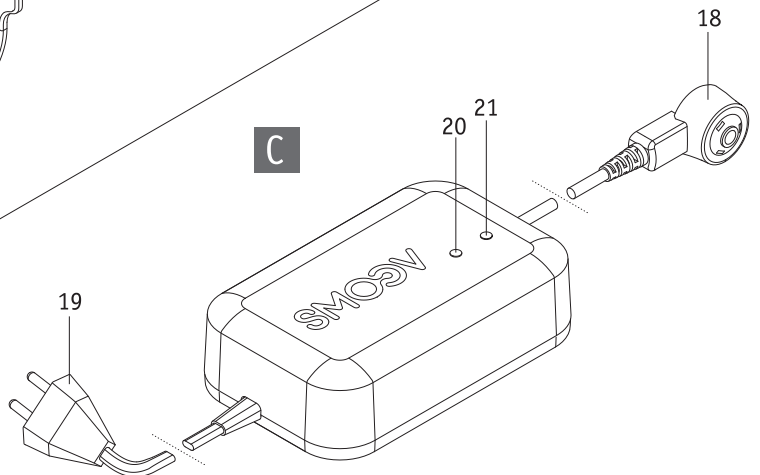
SMOOV

A white line-art illustration of a bicycle wheel and frame on a black background. The wheel is positioned in the lower right, showing the spokes and the tire. The frame extends from the wheel towards the upper left, with a handlebar-like structure visible. The lines are clean and minimalist, capturing the essential geometry of the bicycle components.

SMOOV one 010

- DE | Gebrauchsanweisung
- EN | Instructions for use
- FR | Instructions d'utilisation
- ES | Manual de instrucciones
- IT | Istruzioni per l'uso
- DK | Brugsvejledning
- NL | Gebruiksaanwijzing
- NO | Bruksanvisning
- SE | Bruksanvisning
- FI | Käyttöohjeet
- PT | Instruções de uso

CE | UK
CA

A**B****C**

Inhalt

1. Einleitung	2	9. Transport	19
1.1 Zweckbestimmung	2	9.1 Antriebs- und Bedieneinheit	19
1.2 Wichtige Sicherheitshinweise – bitte unbedingt beachten	2	9.2 Rollstühle mit starrem Rahmen	19
1.3 Bestimmungsgemäßer Gebrauch des smooov	2	9.3 Rollstühle mit faltbarem Rahmen	19
1.4 Handhabungshinweise	2	9.4 Wichtige Information zu Flugreisen	20
1.5 Zeichenerklärung	3		
1.6 Zulässige Nutzungsbedingungen/Einsatzorte	5	10. Sicherheits- und Gefahrenhinweise zum Fahren mit dem smooov	20
1.7 Serienmäßiger Lieferumfang	5	10.1 Allgemeine Hinweise	20
1.8 Die wichtigsten Elemente auf einen Blick	5	10.2 Sicherheitshinweise	21
		10.3 Hindernisse	23
2. Inbetriebnahme	6	10.4 Gefahrenstellen und Gefahrensituationen	23
2.1 Anbringen der Antriebseinheit an den Rollstuhl	7		
2.2 Abnehmen der Antriebseinheit vom Rollstuhl	7	11. Akku (in der Antriebs- und Bedieneinheit eingebaut)	23
2.3 Anbringen und Abnehmen der Bedieneinheit	8	11.1 Sicherheitshinweise zu den im smooov eingebauten Akkus	23
2.4 Einstellen der Bedieneinheit	9	11.2 Lagerung des smooov	24
		11.3 Allgemeine Hinweise zum Laden der Akkus	24
3. Fahrbetrieb	9	11.4 Sicherheitshinweise zum Ladegerät und zum Ladevorgang	24
3.1 Einschalten des Systems	9		
3.2 Fahren mit dem smooov	10	12. Pflege, Wiedereinsatz, Wartung und Entsorgung	26
3.3 Störung (Bedieneinheit funktionslos)	11	12.1 Pflege	26
3.4 Not Halt bei Gefahrensituationen	11	12.2 Wiedereinsatz	26
3.5 Fahren von Kurven	12	12.3 Wartung	26
3.6 Reichweite	13	12.4 Entsorgung	26
3.7 Abschalten des Systems	13		
3.7.1 Bedieneinheit	13	13. Einlagerung	27
3.7.2 Antriebseinheit	13		
		14. Mitteilungen zur Produktsicherheit	27
4. Laden der Akkus	14	15. Produkt Lebensdauer	27
4.1 Laden der Akkus der Antriebseinheit	14		
4.2 Laden der Akkus der Bedieneinheit	15	16. Gewährleistung, Garantie und Haftung	27
4.2.1 Laden mit externem Ladegerät	15	16.1 Mängelgewährleistung	27
4.2.2 Laden über die Antriebseinheit	16	16.2 Haltbarkeitsgarantie	27
		16.3 Haftung	27
5. Kapazitätsanzeige der Akkus	16	17. Wichtiger rechtlicher Hinweis für den Anwender dieses Produktes	28
5.1 Kapazität des Akkus der Antriebseinheit	16		
5.2 Kapazität des Akkus der Bedieneinheit	16	18. Technische Daten	28
6. Fehler- und Warnmeldungen	17	19. Etiketten und Zeichenerklärung	30
6.1 Fehlermeldungen	17		
6.2 Warnungen	17	Anhang	
		Bluetooth®-Modul	31
7. Automatische Selbstabschaltung	18	Optional erhältliches Zubehör - Kippstützen	31
8. Pairing	18		



45.0004.4.99.07
Stand: 2025-03-25

Diese Gebrauchsanweisung steht in der jeweils aktuell gültigen Version auf unserer Internetseite www.alber.de zum Download bereit. Sollten Sie eine Version mit größerer Schrift benötigen, laden Sie von unserer Internetseite die Gebrauchsanweisung als pdf-Datei herunter. Auf Ihrem Bildschirm können Sie diese Datei größer anzeigen lassen.

1. Einleitung

1.1 Zweckbestimmung

Der smooov ist vorgesehen einem manuellen, aktiven Rollstuhlfahrer Unterstützung zu bieten.

Der smooov ist gedacht für Rollstuhlfahrer, die physisch und psychisch in der Lage sind einen manuellen Rollstuhl in typischen Situationen, unter anderem auch an Steigungen, auch manuell sicher zu beherrschen.

1.2 Wichtige Sicherheitshinweise – bitte unbedingt beachten

Der smooov ist ein Zusatzantrieb für Rollstühle, bestehend aus einer Antriebs- und einer Bedieneinheit. Er darf nur an Rollstühlen angebracht und betrieben werden, die in der Alber-Halterungsdatenbank aufgelistet sind. Er darf aus Gründen der Sicherheit nur von Personen bedient werden, die

- in dessen Handhabung eingewiesen wurden oder / und zumindest die gesamte Gebrauchsanweisung gelesen und verstanden haben,
- beide Hände bzw. Arme ohne größere Einschränkungen bewegen und koordinieren können,
- körperlich und geistig in der Lage sind den Rollstuhl mit dem daran angebrachten smooov in allen Betriebssituationen sicher zu bedienen und bei Ausfall oder Abschaltung des smooov den Rollstuhl zu bremsen und zu einem sicheren Stillstand zu bringen.

Die Einweisung in die Gerätebedienung ist bei Neugeräten Bestandteil des Lieferumfangs und erfolgt nach Terminabsprache durch Ihren Fachhändler, oder einen Repräsentanten der Alber GmbH. Es entstehen Ihnen hierdurch keinerlei zusätzliche Kosten.

Sind Sie in der Handhabung des smooov noch nicht sicher, so wenden Sie sich bitte ebenfalls an Ihren Fachhändler.

Im Falle eventueller technischer Störungen können Sie sich an Ihren Fachhändler oder an das Alber Service Center (Telefon 0800 9096-250) wenden.

Beim Betrieb des smooov müssen die vom Hersteller Ihres Rollstuhls vorgegebenen Werte (beispielsweise die maximale Steigung, der Luftdruck in den Rädern, die Höchstgeschwindigkeit u.a.m.), sowie dessen allgemeine Betriebshinweise genau beachtet werden. Angaben zu Grenzwerten dürfen keinesfalls überschritten werden.

Fahrten in der Nähe starker elektrischer Störfelder sollten vermieden werden.

In seltenen Fällen kann sich der Betrieb des smooov unter Umständen auf andere Einrichtungen, beispielsweise auf Diebstahlschranken in Kaufhäusern, störend auswirken.

Rolltreppen und Laufbänder dürfen mit dem smooov nicht befahren werden.

Bei im Rollstuhl durchgeführten sportlichen Aktivitäten, wie beispielsweise das Heben von Gewichten oder ähnlichem, ist der smooov abzuschalten und die Feststellbremsen des Rollstuhls sind anzuziehen.

Es ist nicht gestattet den smooov mit Zubehörteilen zu kombinieren, die von Alber nicht freigegeben wurden.



Die Inbetriebnahme des smooov vor einer Einweisung in dessen Bedienung ist nicht gestattet.

Kontaktieren Sie diesbezüglich Ihren Fachhändler oder einen Alber-Repräsentanten.

Die Inbetriebnahme des smooov vor einer Einweisung ist ein nicht bestimmungsgemäßer Gebrauch, der u.a. den Verlust von Garantieansprüchen bewirkt. Bei einem nicht bestimmungsgemäßen Gebrauch besteht die Gefahr von Gesundheitsverletzungen.

1.3 Bestimmungsgemäßer Gebrauch des smooov

Der smooov ist ein medizinisches Hilfsmittel für aktive Rollstuhlfahrer, die durch Ihre Behinderung auf einen Rollstuhl angewiesen sind. Der smooov ist ein Zusatzantrieb für Rollstühle, welcher an einen manuellen Rollstuhl angebracht, diesen in einen elektrisch angetriebenen Rollstuhl umwandelt und damit die Mobilität und Flexibilität des Rollstuhlfahrers erheblich steigert.

Die Nutzung, der Transport, sowie Wartung und Service des smooov dürfen ausschließlich gemäß den Angaben dieser Gebrauchsanweisung erfolgen. Der smooov darf nur an Rollstühlen angebracht und betrieben werden, die in der Alber-Halterungsdatenbank aufgelistet sind.

Die Auswahl wird durch den Fachhändler oder durch Alber selbst getroffen.

1.4 Handhabungshinweise

Rollstühle mit angebrachtem smooov sind ausschließlich für die Beförderung gehbehinderter Personen bestimmt. Außer dem von Alber für den Betrieb zugelassenen Zubehör dürfen keine weiteren Teile angebaut werden. Ebenso darf das Gerät technisch nicht verändert werden.

Der Anbau der verschiedenen Komponenten des smooov, der Zubehörteile, sowie der Halterungen und Adapterachsen darf ausschließlich durch Alber, oder durch den von Alber autorisierten Fachhandel erfolgen.

Die Handhabung des smooov muss unter folgenden Voraussetzungen erfolgen:

- Beachtung der Angaben, Anweisungen und Empfehlungen dieser Gebrauchsanweisung
- Beachtung der Informationen zur Fahrt mit dem smooov, sowie der Sicherheits- und Gefahrenhinweise in Kapitel 10

- Die Handhabung des smooov erfolgt ausschließlich durch eine eingewiesene Person
- Am smooov wurden weder seitens des Nutzers noch durch Dritte technische Änderungen vorgenommen

Als eingewiesene Person gilt, wer über die ihr übertragenen Aufgaben und möglichen Gefahren bei unsachgemäßem Verhalten unterrichtet und in die Handhabung des smooov eingeführt wurde, oder sich durch das Lesen und Verstehen der gesamten Gebrauchsanweisung für die Nutzung des smooov qualifiziert hat. In der Regel ist dies der Fahrer des Rollstuhls, an welchem der smooov angebracht ist. Die Unterrichtung erfolgt durch den autorisierten Fachhandel oder durch einen Repräsentanten der Alber GmbH. **Der Betrieb des smooov durch nicht eingewiesene bzw. nicht qualifizierte Benutzer ist ausdrücklich untersagt.**

Der smooov darf für Zwecke, die dem bestimmungsgemäßen Gebrauch widersprechen, nicht eingesetzt werden. Dies betrifft insbesondere alle Arten von Lastentransporten wie beispielsweise die Beförderung von Gebrauchsgegenständen oder zusätzlichen Personen im Rollstuhl. Zum bestimmungsgemäßen Gebrauch gehören auch die Einhaltung der in dieser Gebrauchsanweisung vorgeschriebenen Angaben zur Durchführung von Wartungsarbeiten, sowie die Beachtung und Einhaltung der Sicherheits- und Gefahrenhinweise zum Fahrbetrieb.



Die Alber GmbH schließt die Haftung für Schäden aus, die beim Anwender oder Dritten verursacht werden durch

- **Missbrauch oder einen nicht bestimmungsgemäßen Gebrauch des smooov und seiner Zubehörteile,**
- **die Handhabung des smooov und seiner Zubehörteile durch eine nicht eingewiesene oder qualifizierte Person,**
- **die Verwendung des smooov und seiner Zubehörteile entgegen den Anweisungen, insbesondere den Sicherheits- und Gefahrenhinweisen dieser Gebrauchsanweisung,**
- **die Überschreitung der in dieser Gebrauchsanweisung definierten technischen Grenzen.**



Machen Sie sich vor Inbetriebnahme des smooov mit den Sicherheits- und Gefahrenhinweisen in den einzelnen Kapiteln dieser Gebrauchsanweisung vertraut.

1.5 Zeichenerklärung

Wichtige Tipps und Hinweise sind innerhalb dieser Gebrauchsanweisung wie folgt gekennzeichnet:



Tipps und besondere Informationen.



Warnung vor möglichen Gefahren für Ihre Sicherheit und Gesundheit, sowie Hinweise auf mögliche Verletzungsrisiken. Warnung vor möglichen technischen Problemen oder Schäden.

Beachten sie unbedingt diese Hinweise und Warnungen, um Verletzungen von Personen und Schäden am Produkt zu vermeiden!

Angaben in dieser Gebrauchsanweisung, wie beispielsweise „vorne“, „hinten“, „links“, „rechts“, „vorwärts“, „rückwärts“ usw., beziehen sich auf die Position aus Sicht des Fahrers.

Nachfolgend werden die auf den Etiketten (siehe Kapitel 19) und teilweise in dieser Gebrauchsanweisung verwendeten Symbole erläutert.



Der smooov und das zugehörige off-board Ladegerät erfüllen die anwendbaren Kapitel der Normen EN 12184 für elektrische Rollstühle und ISO 7176-14 für Rollstühle und entsprechen der EU Medizinprodukte Verordnung (MDR) 2017/745. Es handelt sich beim smooov um ein Medizinprodukt der Klasse I.



Dieses Produkt trägt die UKCA-Kennzeichnung in Übereinstimmung mit Teil II UK MDR 2002 (in der jeweils gültigen Fassung) Klasse I.



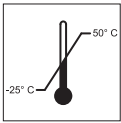
Medizinprodukt



Hinweis zur Entsorgung des smooov und seiner Komponenten, siehe Kapitel 12.4



Gerät vor Nässe schützen.



Angabe des Temperaturbereichs, in welchem der smooov genutzt werden kann.



Betrieb des smooov: Gebrauchsanweisung beachten!

Diese Gebrauchsanweisung enthält u.a. Anweisungen, Informationen und Warnhinweise zum Betrieb des smooov, sowie zum Laden der Akkus. Diese sind vor Inbetriebnahme bzw. dem erstmaligen Laden des smooov zu lesen und zu berücksichtigen.



Ladegerät / Ladevorgang: Gebrauchsanweisung beachten!

Diese Gebrauchsanweisung enthält u.a. Anweisungen, Informationen und Warnhinweise zum Ladegerät, sowie zum Ladevorgang. Diese sind vor Inbetriebnahme bzw. dem erstmaligen Laden des smooov zu lesen und zu berücksichtigen.



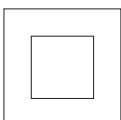
Maximales Personengewicht, mit welchem der smooov belastet werden darf: 150 kg



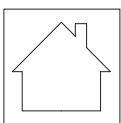
Angabe des Herstellungsdatums auf dem Systemetikett



Name und Anschrift des Herstellers des Gerätes (siehe Rückseite dieser Gebrauchsanweisung)



Schutzisoliert, Geräteklasse 2



Nicht im Freien verwenden (Ladegerät)



Warnung vor magnetischen Feldern und Kräften.



Gefahrgutkennzeichnung (Klasse 9) auf der Umverpackung



Gefahr des Quetschens der Hände

1.6 Zulässige Nutzungsbedingungen/Einsatzorte

- Beachten Sie die Hinweise zu den zulässigen Nutzungsbedingungen in der Gebrauchsanweisung Ihres Rollstuhls, an dem der smooov angebracht ist.
- Beachten Sie neben den Angaben zum smooov unbedingt auch die Angaben des Rollstuhlherstellers (z.B. maximale Steigfähigkeit, maximal zulässige Hindernishöhe, maximales Nutzergewicht, maximale Geschwindigkeit etc.). Es gelten immer die niedrigsten Werte!
- Einschränkungen der zulässigen Betriebsbedingungen Ihres Rollstuhls (z. B. maximale Steigfähigkeit, maximal zulässige Hindernishöhe, maximales Nutzergewicht etc.) müssen auch bei Nutzung des smooov beachtet werden!
- Der smooov darf nur bei Temperaturen zwischen -25°C und +50°C betrieben werden. Setzen Sie den smooov daher keinen Wärmequellen (wie beispielsweise intensiver Sonneneinstrahlung) aus, da sich Oberflächen dadurch stark erwärmen können.
- Vermeiden Sie Fahrten auf nicht befestigtem Untergrund (z. B. auf losem Schotter, im Sand, Schlamm, Schnee, Eis oder durch tiefe Wassertümpfen).
- Beachten Sie insbesondere die Sicherheits- und Gefahrenhinweise ab Kapitel 3.



Der Gebrauch ohne Kippstützen sollte nur für erfahrene und sportliche Benutzer in Betracht gezogen werden und erfolgt immer auf eigene Gefahr, da die Vorschrift des Kippschutzes nicht ohne Grund besteht. So wie Kinder lernen, ohne Stützräder Fahrrad zu fahren, können Sie vielleicht auch lernen, Ihren Rollstuhl ohne Kippschutz zu benutzen. Mit der Bestellung oder Verwendung des Systems ohne Kippschutz bestätigt der Benutzer, dass er in der Lage ist, das System in allen möglichen Umgebungen, Situationen und Bedingungen sicher zu handhaben, ohne dass es zu einem Kippunfall kommt, und dass er die volle Verantwortung übernimmt, wenn es aufgrund fehlender oder nicht montierter Kippstützen zu einem Unfall kommt.



Setzen Sie den smooov, insbesondere bei Nichtgebrauch, möglichst nicht dauerhaft starker Sonneneinstrahlung aus. Dies hätte zur Folge, dass sich der Motor dadurch erwärmt und im Extremfall nicht die volle Leistung abgegeben werden kann. Auch Kunststoffteile altern schneller unter intensiver Sonneneinstrahlung. Ebenso ist es denkbar, dass sich die Antriebseinheit bei einem dauerhaften Gebrauch (und ggf. zusätzlicher intensiver Sonneneinstrahlung) erhitzen kann. Bei Überhitzung: Lassen Sie den smooov mindestens 60 Minuten lang abkühlen und vermeiden Sie jeglichen Körperkontakt, beispielsweise mit Händen oder unbedeckten Beinen.

1.7 Serienmäßiger Lieferumfang

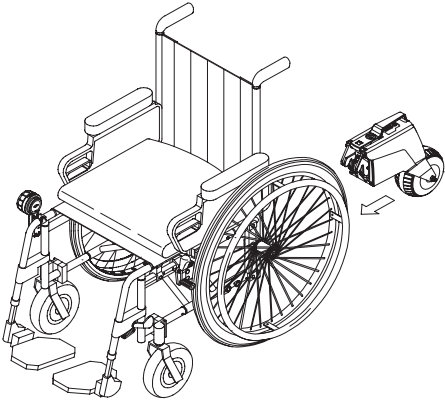
- smooov Antriebs- und Bedieneinheit
- ein Ladegerät
- Ladekabel USB-C zum Laden der Bedieneinheit
- eine an Ihren Rollstuhl passende Halteplatte für die Bedieneinheit (bereits am Rollstuhl montiert)
- diese Gebrauchsanweisung
- Halterung Rollstuhl und Halterung Bedieneinheit (bereits am Rollstuhl montiert)

Bitte prüfen Sie die Lieferung auf Vollständigkeit und kontaktieren Sie bei fehlenden Teilen Ihren Fachhändler.

1.8 Die wichtigsten Elemente auf einen Blick

(hierzu bitte Übersichtszeichnung im Umschlag aufklappen)

Smoov Antriebseinheit (Grafik A)		Smoov Bedieneinheit (Grafik B)		Ladegerät (Grafik C)	
Ladebuchse	1	Ein/Aus Taster	10	Ladestecker	18
Anzeige Akku-Kapazität	2	Geschwindigkeitswahlrad	11	Netzstecker	19
Ein/Aus Taster	3	Anzeige Bedieneinheit	12	LED Anzeige 1	20
Griff (mit Verriegelungsfunktion)	4	Abdeckung USB-C Buchse	13	LED Anzeige 2	21
Abdeckung Ladebuchse USB-C	5	Ladebuchse USB-C	14		
USB-C Buchse	6	Pairing-Taste	15		
Positionsleuchte	7	Halteplatte	16		
Antriebsrad	8	Arretierung	17		
Verriegelungskralle	9				



2. Inbetriebnahme

Der smooov und das ggf. von Ihnen mitbestellte Zubehör werden von Alber oder Ihrem Fachhändler an Ihren Rollstuhl angebracht und betriebsbereit bei Ihnen angeliefert. Daher befindet sich auf der Unterseite Ihres Rollstuhls eine Halterung bzw. Adapterachse [22], in welche die Antriebseinheit eingesetzt wird (siehe Kapitel 8.2 und 8.3), und am Rahmen des Rollstuhls eine Aufnahme für das Anbringen der Bedieneinheit (siehe Kapitel 2.3).

Bei der Auslieferung des smooov werden Sie von Ihrem Fachhändler oder einem Alber Repräsentanten in die Bedienung des Gerätes, sowie in das ggf. mitbestellte Zubehör eingewiesen. Ebenso wird Ihnen diese Gebrauchsanweisung überreicht, welche neben den technischen Informationen auch wichtige und zu beachtende Hinweise zum Betrieb des smooov enthält.

Aufgrund geltender Transportvorschriften sind die Akkus der Antriebs- und der Bedieneinheit bei Anlieferung nur zu maximal 30 Prozent geladen. Sie sollten beide Akkus daher vor Ihrer ersten Fahrt vollständig laden (siehe Kapitel 4).



Alber fertigt Adapterachsen und Anbauteile in verschiedenen Ausführungen, weshalb grafische Darstellungen in dieser Gebrauchsanweisung ggf. von den an Ihrem Rollstuhl montierten Teilen abweichen können. Dies hat jedoch keinen Einfluss auf die Funktionen des smooov.



Die in den nachfolgenden Kapiteln enthaltenen Angaben zu Parametern sind Werkseinstellungen. Diese können durch die optional erhältliche Mobility App entsprechend den Wünschen des Rollstuhlfahrers geändert werden.



Das Lenken und Abbremsen des Rollstuhls erfolgt über dessen Greifreifen. Insbesondere beim Abbremsen entwickelt sich aufgrund der Reibung zwischen Hand und Greifreifen (vor allem bei jenen aus Kunststoff) Wärme. Wir empfehlen daher beim Betrieb des smooov geeignete Handschuhe zu tragen um einer Blasenbildung an den Händen zu vermeiden.



Der Betrieb des smooov durch nicht eingewiesene bzw. nicht qualifizierte Benutzer ist ausdrücklich untersagt.



Geschwindigkeitslimitierung

Zu Ihrer eigenen Sicherheit empfehlen wir Ihnen, die maximal angegebene Geschwindigkeit des smooov oder des Rollstuhls (orientieren Sie sich am niedrigeren Wert) in der täglichen Anwendung nicht zu überschreiten. Für Schäden die aus dem Betrieb bei höheren, als der vorgegebenen Höchstgeschwindigkeit entstehen, können wir leider keine Garantiehaftung übernehmen.



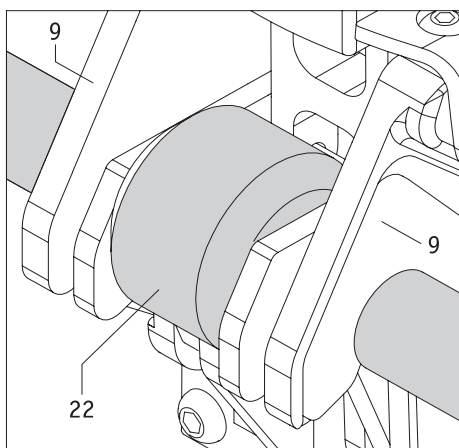
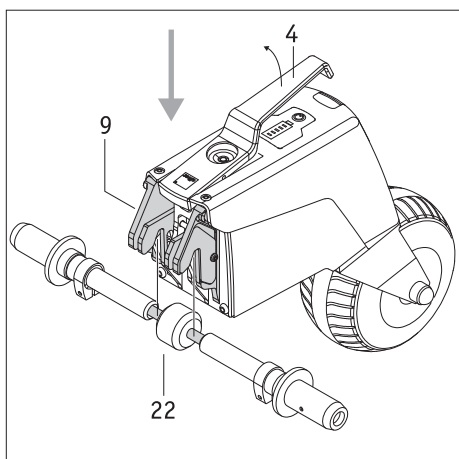
Der Betrieb des smooov ohne zwei am Rollstuhl angebrachte Feststellbremsen ist nicht erlaubt.



Der Gebrauch ohne Kippstützen sollte nur für erfahrene und sportliche Benutzer in Betracht gezogen werden und erfolgt immer auf eigene Gefahr, da die Vorschrift des Kippschutzes nicht ohne Grund besteht. So wie Kinder lernen, ohne Stützräder Fahrrad zu fahren, können Sie vielleicht auch lernen, Ihren Rollstuhl ohne Kippschutz zu benutzen. Mit der Bestellung oder Verwendung des Systems ohne Kippschutz bestätigt der Benutzer, dass er in der Lage ist, das System in allen möglichen Umgebungen, Situationen und Bedingungen sicher zu handhaben, ohne dass es zu einem Kippunfall kommt, und dass er die volle Verantwortung übernimmt, wenn es aufgrund fehlender oder nicht angebrachter Kippstützen zu einem Unfall kommt.



Die höchste mit der smooov Antriebseinheit zu erreichende Geschwindigkeit beträgt 6 bzw. 10 km/h. Wird dieser Wert (beispielsweise bei Fahrten an Gefällen) überschritten, schaltet die Antriebseinheit in den Leerlauf. Sie müssen die Geschwindigkeit dann mit den Greifreifen reduzieren. Die Antriebseinheit schaltet sich automatisch wieder zu, sobald der Rollstuhl auf eine Geschwindigkeit unterhalb der zuvor gefahrenen / eingestellten Geschwindigkeit fällt.



2.1 Anbringen der Antriebseinheit an den Rollstuhl

Aktive Rollstuhlfahrer können die Antriebseinheit des smooV mit etwas Übung beim Sitzen im Rollstuhl selbst anbringen. Alternativ kann die Antriebseinheit zuerst am Rollstuhl angebracht werden, während der Fahrer später zusteigt. Ebenso kann das Anbringen durch eine Hilfsperson erfolgen.

Gehen Sie oder eine Hilfsperson beim Anbringen wie nachfolgend beschrieben vor.

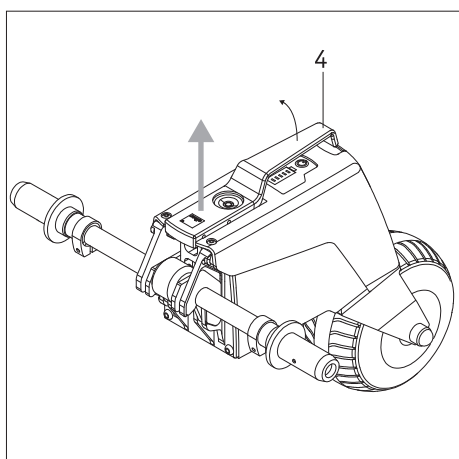
- Sichern Sie Ihren Rollstuhl durch Anziehen dessen Feststellbremsen vor einem unbeabsichtigten Wegrollen.
- Stellen Sie sicher, dass sowohl die Antriebs-, als auch die Bedieneinheit abgeschaltet sind. Beide Komponenten dürfen nur im abgeschalteten Zustand an den Rollstuhl angebracht werden.
- Halten Sie die Antriebseinheit an deren Griff [4] und **rollen** Sie sie unter den Rollstuhl, da bei einem Anheben der Antriebseinheit der Rollstuhl nach hinten kippen könnte!
- Heben Sie die Antriebseinheit an deren Griff [4] an. Hierdurch wird die Verriegelungskralle [9] automatisch geöffnet.
- Führen Sie die Verriegelungskralle [9] in die am Rollstuhl befindliche Halterung bzw. Adapterachse [22] ein und lassen Sie den Griff [4] los.
- Sind die Verriegelungskralle [9] und die Halterung bzw. Adapterachse [22] korrekt miteinander verbunden, senkt sich der Griff [4] automatisch in seine Ruheposition.
- Prüfen Sie zusätzlich durch leichtes Bewegen des Gehäuses ob die Antriebseinheit korrekt mit dem Rollstuhl verbunden ist. Die Antriebseinheit darf dabei keinesfalls am Griff [4] gehalten bzw. angehoben werden, da sich ansonsten die Verbindung löst. Ebenso darf die Antriebseinheit nicht im Bereich des Antriebsrades [8] festgehalten werden, um ein Quetschen der Finger durch das sich ggf. horizontal drehende Antriebsrad zu vermeiden.



Beachten Sie, dass durch das Anheben der Antriebseinheit am Griff [4] die Verriegelungskralle [9] geöffnet und dadurch die Verbindung mit der Halterung bzw. Adapterachse [22] gelöst wird!



Sichern Sie Ihren Rollstuhl durch Anziehen dessen Feststellbremsen vor einem unbeabsichtigten Wegrollen. Stellen Sie sicher, dass die Antriebseinheit abgeschaltet ist. Das Gerät darf nur im abgeschalteten Zustand am Rollstuhl angebracht werden.



2.2 Abnehmen der Antriebseinheit vom Rollstuhl

Auch das Abnehmen des smooV kann durch aktive Rollstuhlfahrer selbst, oder durch eine Hilfsperson erfolgen.

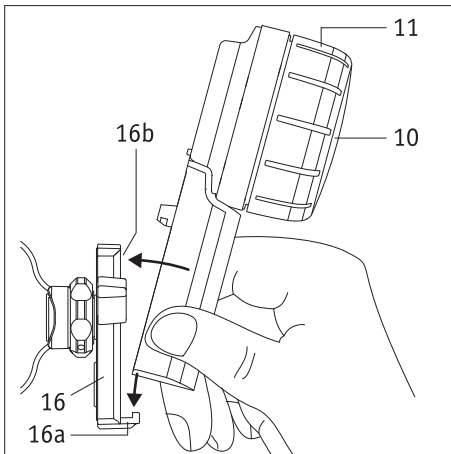
- Sichern Sie Ihren Rollstuhl durch Anziehen dessen Feststellbremsen vor einem unbeabsichtigten Wegrollen.
- Stellen Sie sicher, dass sowohl die Antriebs-, als auch die Bedieneinheit abgeschaltet sind. Beide Komponenten dürfen nur im abgeschalteten Zustand vom Rollstuhl abgenommen werden.
- Heben Sie die Antriebseinheit an deren Griff [4] an. Hierdurch wird die Verriegelungskralle [9] automatisch geöffnet.
- Entnehmen Sie die Antriebseinheit aus der Halterung bzw. Adapterachse [22]. **Roll**en Sie die Antriebseinheit unter dem Rollstuhl hervor, da bei einem Anheben der Antriebseinheit der Rollstuhl nach hinten kippen könnte!
- Legen Sie die Antriebseinheit an einem sicheren Ort ab, an welchem ein Missbrauch des Gerätes (beispielsweise durch spielende Kinder) ausgeschlossen ist.



Sichern Sie Ihren Rollstuhl durch Anziehen dessen Feststellbremsen vor einem unbeabsichtigten Wegrollen. Stellen Sie sicher, dass die Antriebseinheit abgeschaltet ist. Das Gerät darf nur im abgeschalteten Zustand vom Rollstuhl abgenommen werden.

2.3 Anbringen und Abnehmen der Bedieneinheit

Von Ihrem Sanitätsfachhändler wurde eine Halteplatte [16] für die Aufnahme der Bedieneinheit an Ihren Rollstuhl angebracht. Sie können die Bedieneinheit jederzeit in die Halteplatte einlegen oder aus ihr entnehmen.



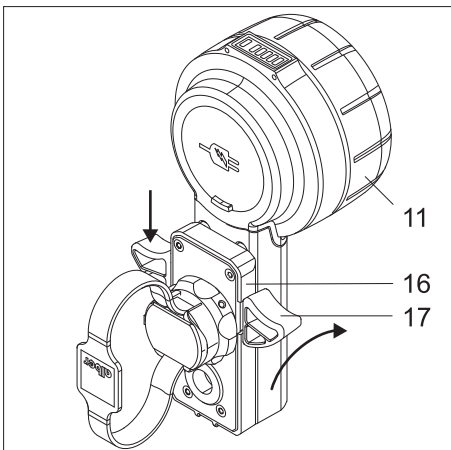
Anbringen der Bedieneinheit

- Ziehen Sie die Feststellbremsen Ihres Rollstuhls an.
- Schalten Sie zuerst die Antriebseinheit vollständig ab (siehe Kapitel 3.6.2).
- Sollte die Bedieneinheit eingeschaltet sein, so schalten Sie auch diese ab (siehe Kapitel 3.6.1)
- Führen Sie anschließend die Bedieneinheit in leichter Schräglage in die Aufnahme [16a] an der Halteplatte [16] ein. Halten Sie die Bedieneinheit hierbei unten am Griff, keinesfalls am Geschwindigkeitswahrad [11] fest (siehe Grafik).
- Kippen Sie die Bedieneinheit gegen die Halteplatte [16], bis sie hörbar in der Aufnahme [16b] einrastet.
- Prüfen Sie den sicheren Halt der Bedieneinheit in der Halteplatte [16].



Halten Sie die Bedieneinheit beim Einführen in die Halteplatte [16] keinesfalls am Geschwindigkeitswahrad [11], sondern ausschließlich am Griff fest (siehe nebenstehende Grafik).

Sie vermeiden hierdurch ein ungewolltes Einschalten der Bedieneinheit



Abnehmen der Bedieneinheit

- Ziehen Sie die Feststellbremsen Ihres Rollstuhls an.
- Schalten Sie, sofern noch nicht geschehen, die Antriebseinheit vollständig ab (siehe Kapitel 3.6.2).
- Schalten Sie die Bedieneinheit ab (siehe Kapitel 3.6.1)
- Drücken Sie die Arretierung [17] der Halteplatte [16] an einer oder beiden Seiten nach unten. Halten Sie dabei die Bedieneinheit ausschließlich am Griff, keinesfalls am Geschwindigkeitswahrad [11] fest.
- Entnehmen Sie die Bedieneinheit aus der Halteplatte [16]. Halten Sie die Bedieneinheit hierbei am Griff, keinesfalls am Geschwindigkeitswahrad [11] fest.
- Legen Sie die Bedieneinheit an einem sicheren Ort ab.

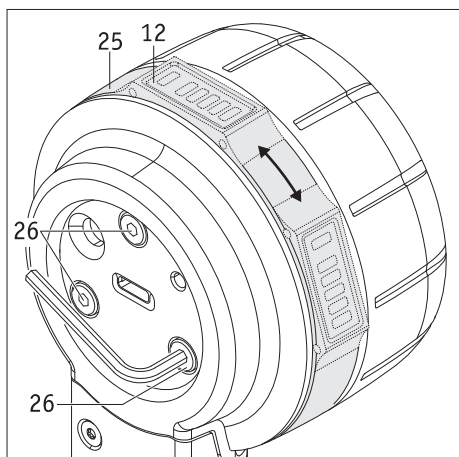


Halten Sie die Bedieneinheit beim Herunterdrücken der Arretierung [17] und beim Entnehmen aus der Halteplatte [16] keinesfalls am Geschwindigkeitswahrad [11], sondern ausschließlich am Griff fest (siehe nebenstehende Grafik).

Sie vermeiden hierdurch ein ungewolltes Einschalten und ein Herunterfallen der Bedieneinheit.

Information für Linkshänder

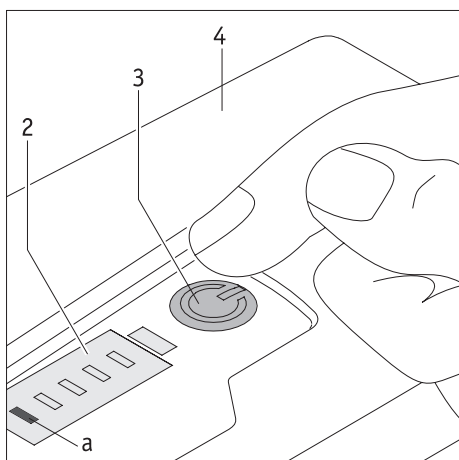
- Wenn von Ihnen bei Bestellung des smooV nicht anders angegeben, wird die Halteplatte [16] standardmäßig auf der rechten Seite des Rollstuhls angebaut.
- Mit der Mobility App kann die Bedieneinheit jederzeit auf die Nutzung durch Linkshänder umgestellt werden. Näheres hierzu entnehmen Sie bitte der Gebrauchsanweisung der Mobility App.



2.4 Einstellen der Bedieneinheit

Sofern gewünscht oder erforderlich kann die Position der Anzeige [12] angepasst werden.

- Schalten Sie die Antriebseinheit vollständig ab (siehe Kapitel 3.6.2).
- Öffnen Sie die Abdeckung [13] der Bedieneinheit.
- Lösen Sie mit **maximal einer halben Drehung** die drei Schrauben [26] auf der Rückseite der Bedieneinheit. Verwenden Sie hierzu einen Innensechskant Schlüssel, Schlüsselweite 2,5.
- Drehen Sie den Ring [25] bis sich die Anzeige [12] an der von Ihnen gewünschten Position befindet. Ziehen Sie die drei Schrauben [26] danach **gefühlvoll** soweit an, dass sich der Ring [25] nicht mehr drehen lässt.
- Schließen Sie die Abdeckung [13] der Bedieneinheit.

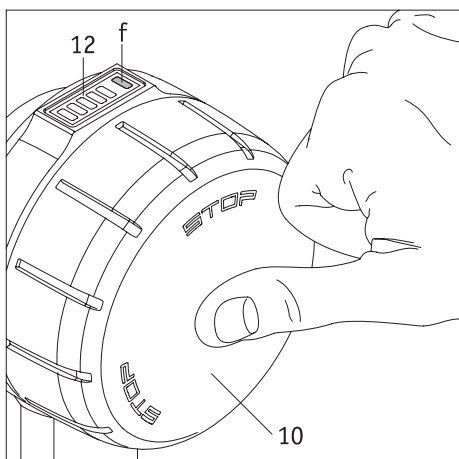


3. Fahrbetrieb

3.1 Einschalten des Systems

Um mit einer Fahrt zu beginnen, müssen die Antriebs- und die Bedieneinheit eingeschaltet werden. Führen Sie hierzu nacheinander folgende Schritte durch:

- Schalten Sie alle Bluetooth® Geräte in Ihrer näheren Umgebung ab, um den Verbindungsaufbau zwischen der Antriebs- und der Bedieneinheit nicht zu stören.
- Achten Sie auf die korrekte Ausrichtung des Antriebsrades [8] an der Antriebseinheit (siehe Kapitel 3.4).
- Drücken Sie kurz auf den Taster [3] der Antriebseinheit. Diese wird dadurch eingeschaltet. Es ertönt ein kurzes akustisches Signal, der Taster [3] leuchtet grün und in der Anzeige [2] wird die Kapazität des Akkus angezeigt (siehe Kapitel 5.1). Zusätzlich leuchtet ab jetzt auch die Positionslampe [7].
- Schalten Sie die Bedieneinheit (diese muss sich in der Aufnahme [16] befinden) ein, indem Sie ca. 2 Sekunden lang auf deren Taster [10] drücken.
- Die LED [f] signalisiert nun die Kapazität des Akkus der Bedieneinheit in verschiedenen Farben (siehe Kapitel 5.2). Blinkt die LED [f] blau, wird versucht per Bluetooth® eine Verbindung zur Antriebseinheit herzustellen.
- Kommt innerhalb 10 Sekunden keine Bluetooth® Verbindung zustande blinkt die LED [f] 20 Sekunden lang in roter Farbe. Danach wird die Bedieneinheit abgeschaltet.
- Kommt die Bluetooth®-Verbindung zwischen Antriebs- und Bedieneinheit zustande leuchtet die LED [f] der Bedieneinheit dauerhaft. Zur Bedeutung der Farbe siehe Kapitel 5.2). Ebenso wird die Kapazität des Akkus der Antriebseinheit angezeigt. Sollte bei den oben angeführten Schritten keine Bluetooth®-Verbindung zustande kommen, kann dies folgende Ursachen haben:



Falsche Ausrichtung des Antriebsrades

Befindet sich das Antriebsrad [8] in einer falschen Position (siehe Kapitel 3.4), kann die Antriebseinheit nicht eingeschaltet werden. Stattdessen leuchtet der Ein/Aus Taster [3] grün und in der Anzeige [2] blinkt die LED [c] in weißer Farbe.

Akku der Antriebseinheit ist leer

Sollte der Akku über keine ausreichende Kapazität mehr verfügen blinkt beim Einschalten des smooV in der Anzeige [2] die LED [a] kurz auf. Danach wird das System komplett abgeschaltet. Laden Sie den Akku wie in Kapitel 4.1 beschrieben.

Akku der Bedieneinheit ist leer

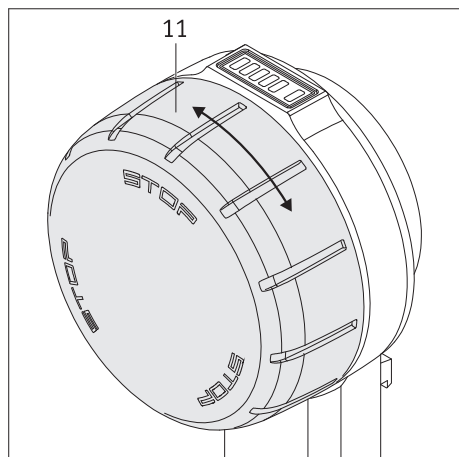
Sollte der Akku über keine ausreichende Kapazität mehr verfügen blinkt beim Einschalten der Bedieneinheit in der Anzeige [12] die LED [f] kurz auf. Danach wird das System komplett abgeschaltet. Laden Sie den Akku wie in Kapitel 4.2 beschrieben.

Fehler im System

Siehe hierzu die Ausführungen in Kapitel 6.

Störung durch Bluetooth®-Geräte

Überprüfen sie, ob alle Bluetooth® Geräte in Ihrer näheren Umgebung abgeschaltet sind. Sollte dies der Fall sein und kommt trotz mehrfachen Versuchen keine Verbindung zwischen Antriebs- und Bedieneinheit zustande, dann wenden Sie sich bitte an Ihren Fachhändler.



3.2 Fahren mit dem smooov

Sind die Antriebs- und Bedieneinheit mittels Bluetooth® verbunden, kann die Fahrt beginnen. Hierbei ist zu beachten:

- Der smooov kann (vom Fahrer aus betrachtet) **nur vorwärts**, jedoch nicht rückwärts fahren.
- Der smooov ist ein Antrieb für Ihren Rollstuhl und verfügt über keine Bremsfunktionen. Die Steuerung der Fahrtrichtung und das Abbremsen des Rollstuhls erfolgt über dessen Greifreifen.
- Durch Drehen des Geschwindigkeitswählrades [11] nach vorne setzt sich der smooov in Bewegung. Je weiter Sie das Geschwindigkeitswählrad in Fahrtrichtung bewegen, umso schneller bewegt sich Ihr Rollstuhl.
- Das Geschwindigkeitswählrad [11] kann endlos gedreht werden. Mit Erreichen der Höchstgeschwindigkeit ist jedoch keine weitere Geschwindigkeitssteigerung mehr möglich.
- Um die Geschwindigkeit zu reduzieren, müssen Sie das Geschwindigkeitswählrad entgegen der Fahrtrichtung drehen. Wird der Nullpunkt unterschritten schaltet sich das Antriebsrad [8] ab. Der smooov befindet sich dann im Freilauf. Die Bedieneinheit ist jedoch nach wie vor eingeschaltet.
- Um nach dem Abschalten des Antriebs den Rollstuhl vollständig zum Stillstand zu bringen müssen Sie ihn wie gewohnt über die Greifreifen abbremsen.



Grundlage für die kontinuierliche Antriebsunterstützung des SMOOV O10 ist eine aktive Bluetooth®-Verbindung zwischen Bedien- und Antriebseinheit. Wird diese Bluetooth®-Verbindung unterbrochen, wechselt der SMOOV O10 in einen sicheren Zustand (= keine Antriebsunterstützung mehr), d.h. die Unterstützung des SMOOV O10 Antriebseinheit endet. Dadurch kann der Benutzer jederzeit auf Notfallsituationen reagieren, indem er das System wie einen manuellen Rollstuhl über die Greifreifen bedient.

Die Gesamtheit der verwendeten Technologien garantiert eine angemessene „Quality of Service (QoS)“ für beide Bluetooth®-Verbindungen. Die Verbindung zwischen Antriebs- und Bedieneinheit läuft mit Priorität auf einer separaten Bluetooth®-Verbindung (separates Bluetooth®-Modul), um eine stabile Kommunikation zu gewährleisten. Die Verbindung mit der App läuft über das zweite Bluetooth®-Modul. Beide Bluetooth®-Verbindungen sind jedoch durch die neueste aktuelle Verschlüsselung und unter Berücksichtigung von „Sweyn Tooth-Schwachstellen“ hochsicher.

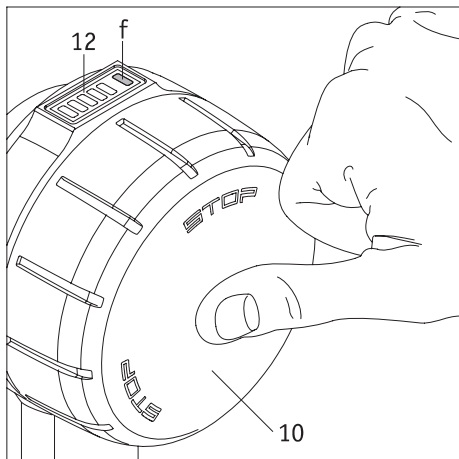
Eine Unterbrechung der Bluetooth®-Verbindung kann verschiedene Gründe haben.

Der SMOOV O10 hat die EMV-Prüfung nach ISO 7176-21 einschließlich der aktiven Bluetooth®-Verbindung und die Prüfung der „Wireless Coexistence“ nach ANSI C63.27:2017 erfolgreich bestanden. Deshalb sind Unterbrechungen in der Haushalts- oder Büroumgebung höchst unwahrscheinlich. Es können jedoch nicht alle möglichen massiven Störquellen antizipiert werden. Es ist dennoch sehr unwahrscheinlich, dass die Bluetooth®-Verbindung durch andere Störquellen wie z.B. Diebstahlwarnsysteme unterbrochen werden kann.

Vorsätzliche Hackerangriffe können im Medizingerätemarkt nicht ganz ausgeschlossen werden. Ein Angreifer kann versuchen das Gerät zum Absturz zu bringen, indem er z.B. durch die sogenannte „SweynTooth-Schwachstelle“ harte Fehler auslöst, die zu einem „Denial-of-Service Zustand“ führen. Wenn die Bluetooth®-Verbindung Ihres SMOOV O10 durch einen Angriff unterbrochen wurde, stoppt das System die Fahrerunterstützung um in den sicheren Zustand des Systems zu gelangen. In jedem Fall wird die Verbindung unterbrochen; Sie können jederzeit reagieren, um gefährliche Situationen zu vermeiden, indem Sie das System wie einen manuellen Rollstuhl antreiben und sich so aus der Gefahrenzone entfernen.



Die einzelnen Abstufungen des Geschwindigkeitswählrades lassen sich über die smooov Mobility App individuell programmieren. Lesen Sie hierzu die diesbezüglichen Ausführungen der smooov Mobility App Gebrauchsanweisung.



3.3 Störung (Bedieneinheit funktionslos)

Es ist möglich, dass an der Bedieneinheit alle LEDs leuchten (z.B. nach dem Laden oder nach einem Verbindungsabbruch), aber keine Funktionen mehr ausgeführt werden. Dann lässt sich die Bedieneinheit nicht mehr wie gewohnt ausschalten.

Gehen Sie in diesem Fall vor wie folgt, um die Bedieneinheit wieder benutzen zu können:

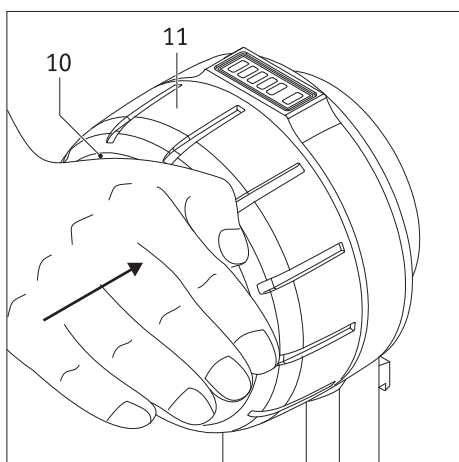
- Drücken Sie ca. 15 Sekunden lang auf den Ein/Aus Taster [10] der Bedieneinheit (siehe Zeichnung).
- Falls sich die Bedieneinheit dadurch nicht einschaltet: Schalten Sie die Bedieneinheit wie gewohnt ein (siehe Kapitel 3.1).

Wenn sich die Bedieneinheit nicht wie gewohnt einschalten lässt:

- Drücken Sie zwei oder drei Mal auf den Ein/Aus Taster [10] der Bedieneinheit oder:

- drücken Sie zwei Sekunden lang kräftig auf den Ein/Aus Taster [10] der Bedieneinheit.

Wenn das beschriebene Vorgehen erfolglos ist: Wenden Sie sich an Ihren Fachhändler oder an den Kundenservice der Firma Alber.



3.4 Not Halt bei Gefahrensituationen

Jeder Rollstuhlfahrer ist darin geübt seinen Rollstuhl in Gefahrensituationen zum sofortigen Stillstand zu bringen, indem er diesen über dessen Greifreifen abbremst.

Um Ihren Rollstuhl bei einer Fahrt mit dem smooV in Gefahrensituationen zu einem schnellen und sicheren Stillstand zu bringen müssen Sie wie folgt vorgehen:

- Drücken Sie auf die Außenfläche des Ein/Aus Tasters [10]. Das Antriebsrad [8] der Antriebseinheit wechselt dadurch in den Freilauf, die Bedieneinheit wird jedoch **nicht** abgeschaltet, sondern befindet sich nach wie vor im eingeschalteten Zustand.
- Bremsen Sie den Rollstuhl über dessen Greifreifen schnellstmöglich bis zum vollständigen Stillstand ab.

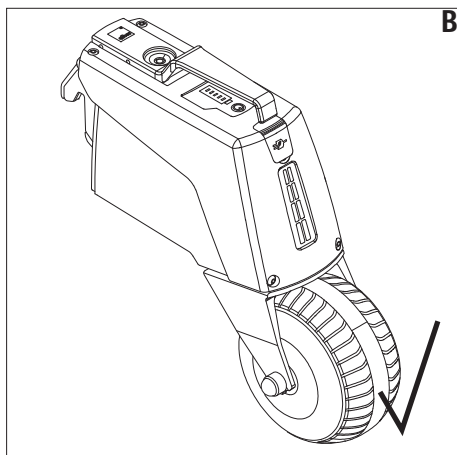
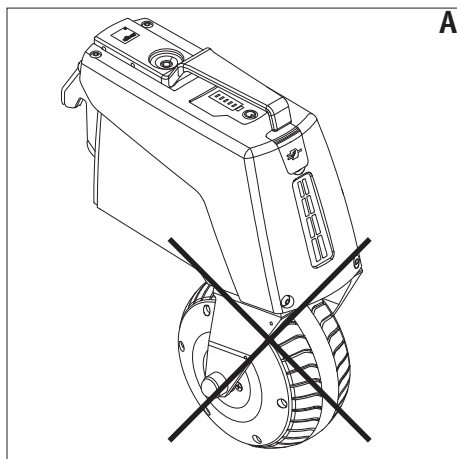
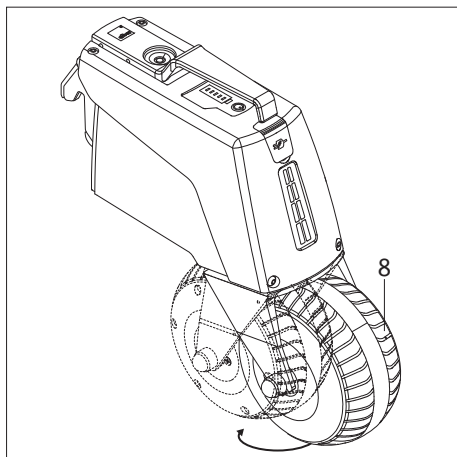
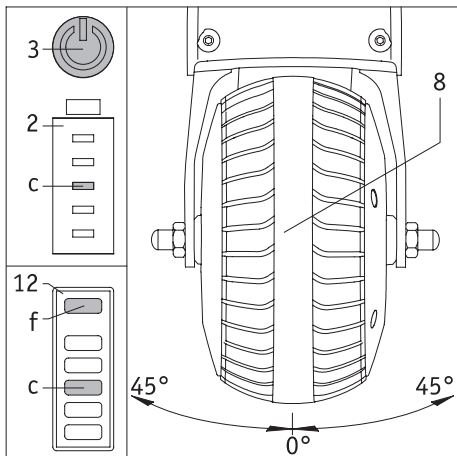


ACHTUNG - HOHES UNFALLRISIKO!

Wird bei einem Nothalt das Antriebsrad [8] an der Antriebseinheit nicht über den Ein/Aus Taster [10] in den Freilauf geschaltet, wird Ihr Rollstuhl ständig mit der voreingestellten Geschwindigkeit weitergeschoben. Er ist daher bei Bremsen mit den Greifreifen kaum zum Stillstand zu bringen.



Durch Drücken des Ein/Aus Tasters [10] wird weder die Bedien-, noch die Antriebseinheit abgeschaltet - erkennbar an den leuchtenden LEDs. Dies bedeutet, dass sich der smooV sofort wieder in Bewegung setzt, sobald am Geschwindigkeitswählrad [11] (ggf. unabsichtlich) gedreht wird. Insofern sollten Sie bei einem Not Halt die Antriebseinheit vollständig abschalten (siehe Kapitel 3.6.2) bis ein gefahrloses Weiterfahren möglich ist.



3.5 Fahren von Kurven

Beim Fahren einer Kurve schwenkt das Antriebsrad [8] aus seiner Mittelposition heraus nach links oder rechts. Hierbei wird die Geschwindigkeit schrittweise automatisch reduziert bis die Antriebseinheit letztlich abgeschaltet, da bei einer Kurvenfahrt mit zu hoher Geschwindigkeit die Gefahr eines Kippens des Rollstuhls besteht. Wird der Lenkwinkel vor Abschalten des Antriebes reduziert, wird die Geschwindigkeit schrittweise wieder erhöht.

Befindet sich das Antriebsrad außerhalb seiner zulässigen Fahrposition (mehr als 45° nach rechts oder links) deaktiviert die Antriebseinheit die Unterstützung und kann nicht mehr aktiviert werden. Erst nachdem sich das Antriebsrad wieder in der Fahrposition befindet (Grafik B) kann der Antrieb durch Drehen des Geschwindigkeitsrades an der Bedieneinheit wieder aktiviert werden.

Die Aktivierung der Fahrunterstützung ist nicht remanent, d.h. wenn sich das Rad beim Aktivieren nicht im Bereich der Fahrposition befand oder den zulässigen Bereich der Fahrposition verlassen hat und nun in die Fahrposition gefahren wird, muss der Fahrbefehl erneut gegeben werden. Die Geschwindigkeit muss durch Drehen des Geschwindigkeitsrades an der Bedieneinheit erneut auf die gewünschte Geschwindigkeit eingestellt werden.

Ist die Antriebseinheit eingeschaltet und kann aktiviert werden, leuchtet an der Antriebseinheit der Ein/Aus Taster [3] in grüner Farbe und in der Anzeige [2] wird die Kapazität des Akkus angezeigt. An der Bedieneinheit leuchtet im Anzeigefeld [12] die LED [f] je nach Kapazität des Akkus in grüner, gelber oder roter Farbe, die LEDs [a] bis [e] zeigen die Kapazität des Akkus an. Wird aufgrund einer zu hohen Auslenkung des Antriebsrades [8] der Antrieb deaktiviert, leuchtet an der Antriebseinheit der Ein/Aus Taster [3] in grüner Farbe, die LED [c] blinkt in weißer Farbe. An der Bedieneinheit leuchtet im Anzeigefeld [12] die LED [f] je nach Kapazität des Akkus in grüner, gelber oder roter Farbe, während die LED [c] ebenfalls in weißer Farbe blinkt.



Wichtiger Sicherheitshinweis

Bei verschiedenen Fahrsituationen, beispielsweise beim Fahren einer engen Kurve aus dem Stand heraus, ist es nicht ausgeschlossen, dass sich das Antriebsrad [8] um 180 Grad verdreht. In dieser Position ist der Antrieb abgeschaltet und befindet sich somit im Freilauf. Diese falsche Radposition (Grafik A) kann (vor allem bei Fahrten an Gefällen) dazu führen, dass eine Rekuperation erfolgt und somit Schäden an der smooov Antriebseinheit nicht auszuschließen sind. Achten Sie deshalb darauf, dass sich das Antriebsrad [8] stets in der korrekten Fahrposition (Grafik B) befindet.



Warnung - Quetschgefahr der Hände

Greifen Sie im Schwenkbereich des Antriebsrades [8] niemals zwischen das Gehäuse und die Gabel des Antriebsrades.

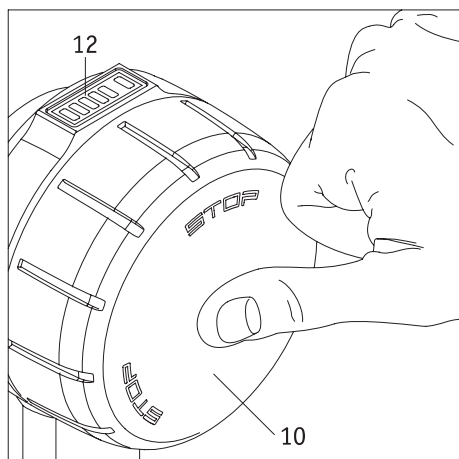
Hinweis zum Anfahren nach einem Stillstand, sowie zum Aktivieren der Antriebseinheit

Prüfen Sie vor der Aktivierung des Antriebes, ob das Antriebsrad [8] korrekt in Fahrrichtung steht (Grafik B). Blinkt die weiße LED (f) im Anzeigefeld (12) der Bedieneinheit, ist das Antriebsrad nicht in korrekter Fahrposition. In diesem Fall müssen Sie zuerst manuell über die Greifreifen nach vorne anfahren, wodurch das Antriebsrad eigenständig in seine korrekte Fahrposition schwenkt. Auf dem Anzeigefeld (12) der Bedieneinheit wird nun die Kapazität des Akkus konstant über die weißen LEDs angezeigt. Danach kann das System wieder über das Geschwindigkeitsrad der Bedieneinheit aktiviert werden; der Benutzer muss die gewünschte Geschwindigkeit erneut wählen.

3.6 Reichweite

Für jeden Benutzer des smooov ist eine der interessantesten Fragen die nach der Reichweite des Systems. Generell kann gesagt werden, dass diese mit dem serienmäßig eingebauten Akku (6,2 Ah) bei bis zu 20 km liegt.

Dies sind ideale Werte und beziehen sich auf ein ebenes, befestigtes Gelände. Abweichungen hiervon ergeben sich aufgrund topographischer Gegebenheiten, der Umgebungstemperatur, dem Fahruntergrund, dem Reifendruck der Rollstuhl Räder, der Rahmengestaltung, dem Gewicht des Rollstuhls und dem Personengewicht.

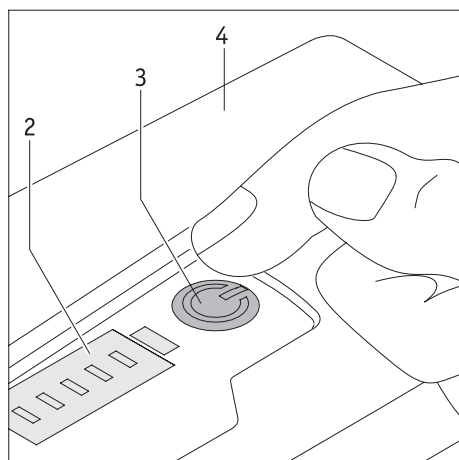


3.7 Abschalten des Systems

3.7.1 Bedieneinheit

Die Bedieneinheit ist entweder zum Fahrbetrieb eingeschaltet, oder befindet sich im Standby-Modus. Sie kann nicht vollständig abgeschaltet werden.

- Durch kurzes Drücken auf den Ein/Aus Taster [10] oder Drehen des Geschwindigkeitshandlung [11] entgegen der Fahrtrichtung (siehe Kapitel 3.2) wird das Antriebsrad [8] in den Freilauf geschaltet. Die Bedieneinheit bleibt hierbei eingeschaltet.
- Wird der Ein/Aus Taster [10] länger als 2 Sekunden gedrückt, werden sowohl die Bedien-, als auch die Antriebseinheit in den Standby-Modus versetzt. An der Bedieneinheit erlöschen hierbei alle LEDs, an der Antriebseinheit leuchtet nur noch der Ein/Aus Taster [3] in grüner Farbe.
- Ein automatisches Umschalten in den Standby-Modus erfolgt, sofern die Bedieneinheit 20 Minuten lang nicht genutzt wird. Dies hat jedoch keine Auswirkungen auf die Antriebseinheit.
- Um die Bedieneinheit aus dem Standby-Modus heraus wieder in Betrieb zu nehmen, muss sie erneut eingeschaltet werden (siehe Kapitel 3.1).



3.7.2 Antriebseinheit

Standby-Modus

- Die Antriebseinheit kann nur durch die Bedieneinheit in den Standby-Modus versetzt werden (siehe Kapitel 3.6.1).
- Befindet sich die Antriebseinheit im Standby-Modus, muss die Bedieneinheit wieder eingeschaltet werden um die Antriebseinheit erneut in Betrieb zu nehmen.
- Treten im Standby-Modus Fehler auf oder fällt der Ladezustand des Akkus unter 10%, erfolgt eine Fehlermeldung bzw. eine Warnung in der Anzeige [2].

Vollständiges Abschalten der Antriebseinheit

- Wird der Ein/Aus Taster [3] gedrückt, erfolgt eine vollständige Abschaltung der Antriebseinheit. Hierbei erlöschen die LED Anzeigen [2], die LED im Ein/Aus Taster [3], sowie die Positionslampe [7]. Ein akustisches Signal signalisiert das Abschalten.
- Ein automatisches Abschalten erfolgt nach 1 Stunde (Werkseinstellung), sofern die Antriebseinheit in diesem Zeitraum kein Signal von der Bedieneinheit erhält.
- Die komplett abgeschaltete Antriebseinheit kann durch die Bedieneinheit nicht mehr aktiviert werden. Ein erneutes Einschalten ist erforderlich (siehe Kapitel 3.1).



Schalten Sie bei längerem Stillstand sowie bei einem Not Halt die Antriebseinheit komplett ab um ein versehentliches Einschalten zu verhindern.

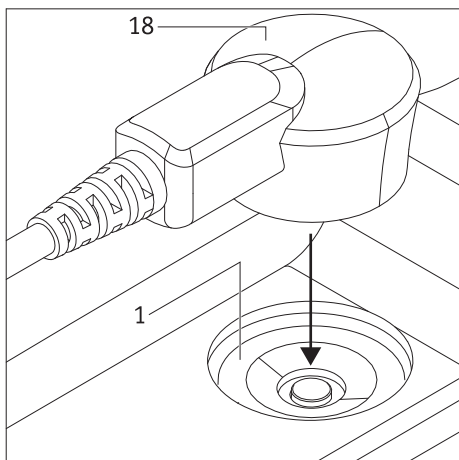


Bei Reisen, insbesondere bei Flugreisen, muss die Bedieneinheit in den Standby-Modus versetzt und die Antriebseinheit komplett abgeschaltet werden!

4. Laden der Akkus



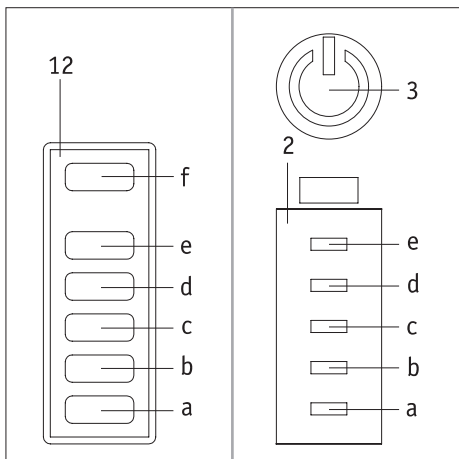
Prüfen Sie bei jedem Laden der Akkus, ob der Ladestecker unbeschädigt ist und ob der Ladevorgang startet.



4.1 Laden des Akkus der Antriebseinheit

Lesen Sie zuerst die Sicherheitshinweise zum Ladegerät und zum Ladevorgang in den Kapiteln 11.3 und 11.4, bevor Sie den Akku des smooov erstmals laden. Gehen Sie dann beim Ladevorgang wie nachfolgend beschrieben vor.

- Schalten Sie die Bedieneinheit in den Standby-Modus (siehe Kapitel 3.6.1).
- Schalten Sie das System an der Antriebseinheit vollständig ab (siehe Kapitel 3.6.1).
- Setzen Sie den Ladestecker [18] auf die Ladebuchse [1]. Die korrekte Positionierung und Verriegelung erfolgt automatisch durch einen Magnetverschluss.
- Stecken Sie das Netzkabel [19] des Ladegerätes in eine Steckdose. Die LED [21] leuchtet blau, die LED [20] orange.
- Der Beginn des Ladevorganges wird jetzt durch zwei kurze akustische Signale signalisiert.



Während des Ladevorganges wird in den Anzeigen [2] (Antriebseinheit) und [12] (Bedieneinheit (nur wenn eingeschaltet)) der jeweils aktuelle Ladezustand des Akkus der Antriebseinheit wie folgt angezeigt:

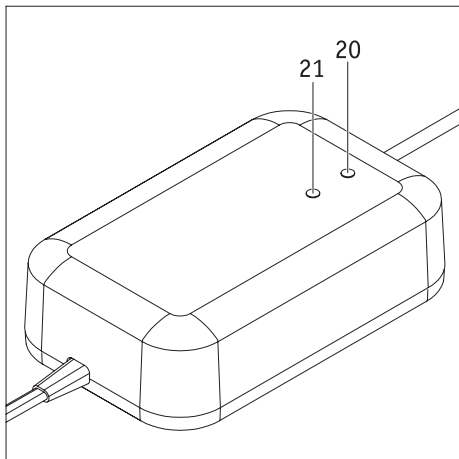
- LED [a] blinkt: Ladezustand < 10%
- LED [a] leuchtet: Ladezustand > 10%
- LED [b] leuchtet: Ladezustand > 20%
- LED [c] leuchtet: Ladezustand > 40%
- LED [d] leuchtet: Ladezustand > 60%
- LED [e] leuchtet: Ladezustand > 80%

Ist die Bedieneinheit eingeschaltet, zeigt die LED [f] dauerhaft die Restkapazität des Akkus der Bedieneinheit an.

Der Akku sollte immer vollständig aufgeladen werden. Wenn erforderlich kann der Ladevorgang jedoch jederzeit unterbrochen oder beendet werden.

Ist der Ladevorgang beendet, müssen Sie zuerst das Netzkabel [19] des Ladegerätes aus der Steckdose ziehen, danach den Ladestecker [18] aus der Ladebuchse [1].

Achtung: Die Antriebseinheit ist nach dem Ladevorgang eingeschaltet.



Anzeigen am Ladegerät

Der Status des Ladegerätes wird durch dessen LEDs wie folgt angezeigt:

LED [21] blau, leuchtend	Ladegerät ist betriebsbereit
LED [20] grün, blinkend	Ladevorgang läuft
LED [20] grün, leuchtend	Ladevorgang ist abgeschlossen
LED [20] rot, leuchtend	Fehler



Nach Beendigung des Ladevorganges ist die Antriebseinheit eingeschaltet.



Für das Laden der Antriebseinheit muss ausschließlich das dem smooov beiliegende Alber Ladegerät verwendet werden. Die Verwendung eines nicht von Alber stammenden Ladegeräts ist nicht erlaubt.



Achten Sie darauf, dass der Stecker des Ladegeräts [18] und die Ladebuchse [1] sauber sind und sich keine metallischen Partikel daran befinden. Sind solche vorhanden, müssen sie mit einem sauberen, trockenen Tuch entfernt werden!



Nehmen Sie das Ladegerät nach Beendigung des Ladevorganges von der Antriebseinheit ab. Hierbei ist zuerst der Netzstecker [19] von der Netzsteckdose abzuziehen und danach der Ladestecker [18] von der Ladebuchse [1] abzunehmen.

Prüfen Sie generell vor jedem Fahrtritt den Ladezustand der Akkus. Diese sollten vor Beginn der Fahrt vollständig aufgeladen sein.



Tritt beim Laden der Antriebseinheit ein Fehler auf, wird dieser durch die LED-Anzeige [2] an der Antriebseinheit und der LED Anzeige [12] der Bedieneinheit angezeigt. Ebenfalls ertönen Signaltöne (siehe Kapitel 6)



Sofern sich die Antriebseinheit beim Laden am Rollstuhl befinden, ist diese vor Beginn des Ladevorgangs vollständig abzuschalten (siehe Kapitel 3.6.2) und der Rollstuhl mit seinen Feststellbremsen gegen unbeabsichtigtes Wegrollen zu sichern.



Der Akku sollte immer vollständig aufgeladen werden, damit Sie mit dem smooov die maximale Reichweite erreichen. Zudem verringern Sie das Risiko aufgrund eines leeren Akkus nicht mehr mit der motorischen Unterstützung durch den smooov fahren zu können.

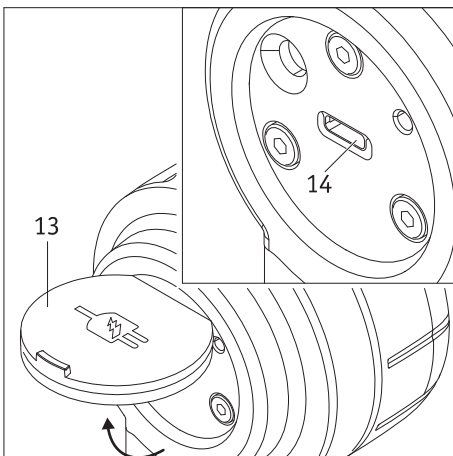
4.2 Laden der Akkus der Bedieneinheit

Alber liefert für die Bedieneinheit kein separates Ladegerät und empfiehlt den Ladevorgang über die Antriebseinheit (siehe Kapitel 4.2.2) vorzunehmen. Da hierbei auch die Akkus der Antriebseinheit mit aufgeladen werden, verlängert sich die Gesamt-Ladezeit. Um nur den Akku der Bedieneinheit zu laden kann ein im Elektrofachhandel erhältliches Ladegerät verwendet werden, welches jedoch folgende technische Parameter zwingend erfüllen muss:

- maximal +5 Volt Gleichspannung
- maximal 1,5 Ampere Stromstärke
- Ladekabel: USB Typ C

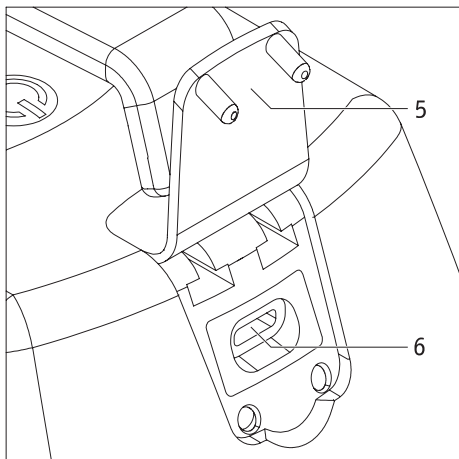


Ladegeräte mit abweichenden technischen Parametern, insbesondere regelbare Labornetzteile bzw. Netzteile mit höherer Spannung und Leistungsreserve dürfen keinesfalls verwendet werden!



4.2.1 Laden mit externem Ladegerät

- Schalten Sie die Antriebseinheit durch Drücken des Ein/Aus Tasters [3] vollständig ab. Sie verhindern dadurch ein Wegrollen der Antriebseinheit durch ein unbeabsichtigtes Betätigen der Bedieneinheit.
- Öffnen Sie die Abdeckung [13] auf der Rückseite der Bedieneinheit.
- Führen Sie das Kabel des Ladegerätes in die Ladebuchse [14].
- Führen Sie den Ladevorgang gemäß der Bedienungsanleitung des Ladegerätes durch.

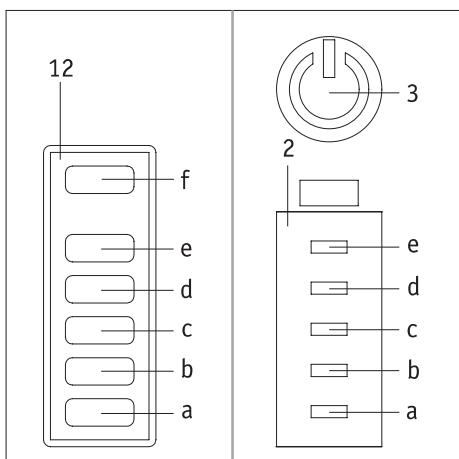


4.2.2 Laden über die Antriebseinheit

- Schalten Sie die Antriebseinheit durch Drücken des Ein/Aus Tasters [3] vollständig ab. Sie verhindern dadurch ein Wegrollen der Antriebseinheit durch ein unbeabsichtigtes Betätigen der Bedieneinheit.
 - Öffnen Sie die Abdeckung [13] auf der Rückseite der Bedieneinheit und die Abdeckung [5] an der Antriebseinheit.
 - Führen Sie das dem Alber-Ladegerät beiliegende Ladekabel in die Ladebuchse [14] an der Bedieneinheit und in die USB-C Buchse [6] an der Antriebseinheit ein. Beide USB-C-Buchsen sind zum Laden der Steuereinheit vorgesehen. Eine andere Verwendung der USB-C-Buchsen als zum Laden ist nicht zulässig und auch technisch nicht möglich, da die Datenleitungen nicht verbunden sind.
 - Starten Sie den Ladevorgang an der Antriebseinheit wie in Kapitel 4.1 beschrieben.
 - Während des Ladens blinkt die LED [f] der Bedieneinheit in grüner Farbe.
 - Ist der Ladevorgang abgeschlossen leuchtet die LED [f] dauerhaft grün
 - Entfernen Sie das Ladekabel; die LED [f] erlischt
- Ist der Ladevorgang abgeschlossen und das Ladekabel entfernt, kann der smooov wieder in Betrieb genommen werden.



Werden nur die beiden Buchsen miteinander verbunden ohne das Alber Ladegerät an die Antriebseinheit anzuschließen, wird den Akku der Antriebseinheit Energie entzogen um den Akku der Bedieneinheit zu laden.



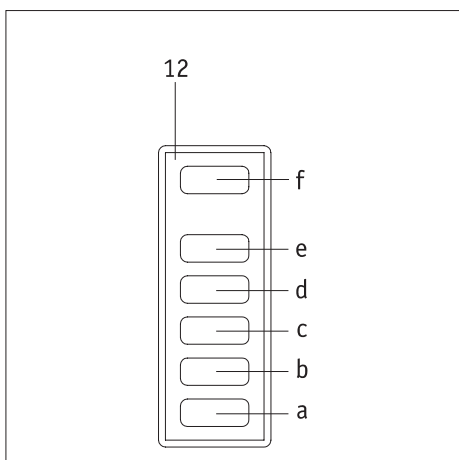
5. Kapazitätsanzeige der Akkus

Um Sie jederzeit über die noch vorhandene Energie in den Akkus zu informieren wird deren Kapazität in den Anzeigen [2] an der Antriebseinheit und [12] an der Bedieneinheit ständig angezeigt.

5.1 Kapazität des Akkus der Antriebseinheit

Die Kapazität des Akkus der Antriebseinheit wird durch die LEDs [a] bis [f] in den Anzeigen [2] (Antriebseinheit) und [12] (Bedieneinheit) wie folgt angezeigt.

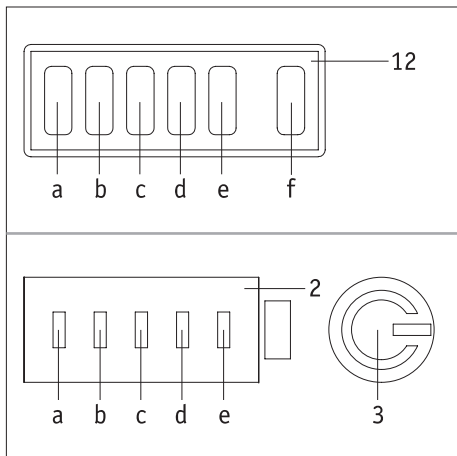
- LED [a] blinkt: Akkuladestand <10%
- LED [a] leuchtet: Akkuladestand > 10%
- LEDs [a] und [b] leuchten: Akkuladestand > 20%
- LEDs [a], [b] und [c] leuchten: Akkuladestand > 40%
- LEDs [a], [b], [c] und [d] leuchten: Akkuladestand > 60%
- LEDs [a], [b], [c], [d] und [e] leuchten: Akkuladestand > 80%



5.2 Kapazität des Akkus der Bedieneinheit

Die Kapazität des Akkus der Bedieneinheit wird ausschließlich in der Anzeige [12] durch die LED [f] angezeigt.

- LED [f] leuchtet dauerhaft grün: Akkukapazität > 20-100%
- LED [f] leuchtet dauerhaft gelb: Akkukapazität > 10-20%
- LED [f] leuchtet dauerhaft rot: Akkukapazität > 0-10%
- LED [f] leuchtet kurz rot auf und erlischt: Akkukapazität < 2%, Akku nahezu leer



6. Fehler- und Warnmeldungen

In den beiden nachfolgenden Tabellen werden die am smooov auftretenden Fehler- und Warnmeldungen aufgelistet, welche aufgrund einer Fehlbedienung oder Fehlfunktion des Systems auftreten können.

In der Spalte „LED-Anzeige“ wird dabei angezeigt welche LEDs ([a] bis [e]) an der Anzeige [2] der Antriebseinheit und der Anzeige [12] der Bedieneinheit in weißer Farbe blinken, dargestellt durch das Symbol ○.

Zusätzlich blinken bei Fehlermeldungen die LED [f] an der Bedieneinheit und der Taster [3] an der Antriebseinheit in roter Farbe, bei Warnmeldungen in gelber Farbe (beide dargestellt durch das Symbol ◐).

Inaktive Anzeigen sind durch das Symbol ● dargestellt.

Kontaktieren Sie im Fall eines Problems oder eines Reifenschadens Ihren Fachhändler.

6.1 Fehlermeldungen

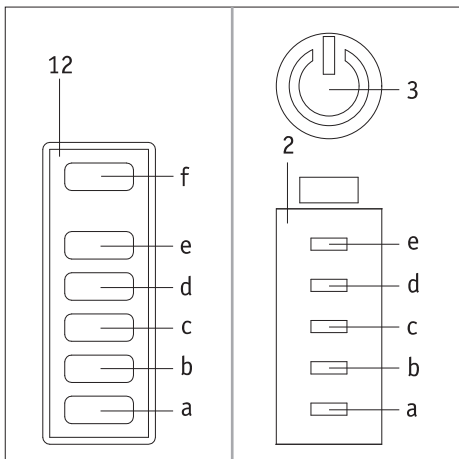
LED-Anzeige a b c d e f	Anzahl Töne	Tonintervall (Sekunden)	Fehlerbeschreibung	Hilfestellung
●●●●○ ◐	3	5	Fehler Akku Antriebseinheit	Der Akku ist entweder tiefentladen oder defekt. Laden Sie den Akku auf. Ist dies nicht möglich, kontaktieren Sie bitte Ihren Fachhändler.
○●●●○ ◐	3	5	Fehler Elektronik Antriebseinheit	Schalten Sie das System aus und wieder an. Tritt der Fehler weiterhin auf, kontaktieren Sie Ihren Fachhändler.
●○○○● ◐	3	5	Fehler Sensoren Antriebseinheit	Schalten Sie das System aus, drehen Sie das Antriebsrad mehrfach hin und her und schalten Sie es wieder ein. Tritt der Fehler weiterhin auf, kontaktieren Sie Ihren Fachhändler.
○○○○○ ◐	3	5	Fehler Laden	Stecken Sie das Ladegerät aus und wieder ein. Tritt der Fehler weiterhin auf, kontaktieren Sie Ihren Fachhändler.
●●●●● ◐			Fehler Akku / Elektronik Bedieneinheit	Kontaktieren Sie Ihren Fachhändler.

6.2 Warnungen

LED-Anzeige a b c d e f	Anzahl Töne	Tonintervall (Sekunden)	Fehlerbeschreibung	Hilfestellung
●●●●○ ◐	1	5	Warnung Unterspannung Akku	Der Akku ist stark entladen. Laden Sie den Akku auf.
○●●●○ ◐	1	5	Warnung Akku / Antrieb Antriebseinheit	Die Temperatur des Akkus bzw. des Antriebs ist nicht im zulässigen Bereich. Lassen Sie die Antriebseinheit abkühlen bzw. wärmen Sie sie auf. Schalten Sie die Antriebseinheit danach wieder ein.
○○○○○ ◐	1	5	Warnung Laden	Die Umgebungstemperatur ist zu tief oder zu hoch. Das Laden ist nur bei Temperaturen zwischen 0°C und 40°C möglich.
●●●●● ◐	1		Sicherheitsabschaltung	Kontaktieren Sie Ihren Fachhändler.



Werden andere als in der Auflistung dargestellte Fehlermeldungen signalisiert, liegt eine schwerwiegende Störung des Systems vor. Der smooov ist dann nicht mehr betriebsbereit und muss über Ihren Sanitätsfachhändler zur Alber GmbH zur Überprüfung eingeschickt werden.

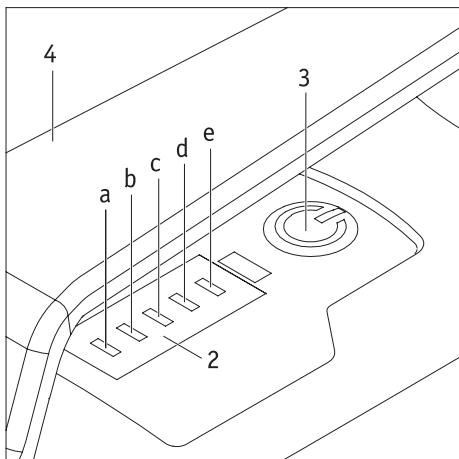


7. Automatische Selbstabschaltung

Wird die Bedieneinheit länger als 20 Minuten lang (Werkseinstellung) nicht betätigt, wird diese zusammen mit der Antriebseinheit automatisch in den Standby-Modus versetzt (die LEDs erlöschen).

Wird danach die Antriebseinheit 1 Stunde lang nicht genutzt, erfolgt eine automatische Selbstabschaltung. Ab diesem Moment besteht keine aktive Bluetooth® Verbindung mehr zwischen Bedien- und Antriebseinheit.

Um das System wieder in Betrieb zu nehmen müssen die Antriebs- und die Bedieneinheit erneut eingeschaltet werden (siehe Kapitel 3.1).

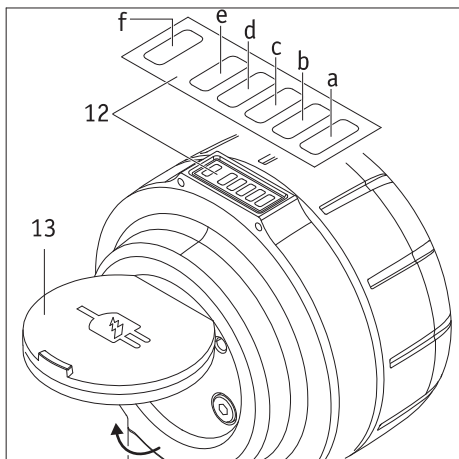


8. Pairing

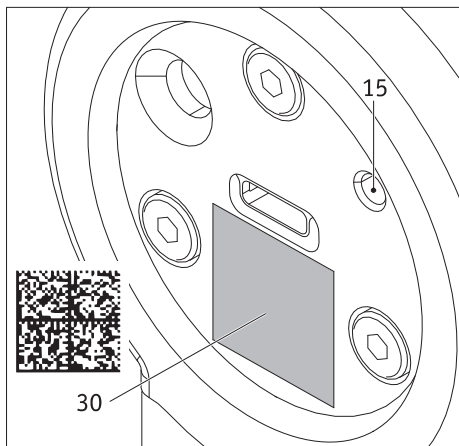
Als Pairing wird ein Vorgang bezeichnet, bei welchem Bluetooth®-Geräte miteinander gekoppelt werden. Beim smooov sind dies die Antriebs- und die Bedieneinheit.

Beide Komponenten werden per Funk verbunden, tauschen dabei Kenndaten aus, und erkennen sich daher bei jeder Inbetriebnahme automatisch wieder.

Bei Auslieferung des smooov sind die Antriebs- und die Bedieneinheit bereits gepairt. Sollte die Antriebs- oder die Bedieneinheit einmal ausgetauscht werden (beispielsweise im Rahmen des Alber Tauschpools) erkennen sich die Komponenten nichtmehr und müssen durch erneutes Pairing, wie nachfolgend beschrieben, aufeinander abgestimmt werden.



- Laden Sie die Akkus der Bedien- und der Antriebseinheit vollständig auf (siehe Kapitel 4).
- Öffnen Sie die Abdeckung [13] an der Bedieneinheit.
- Schalten Sie die Antriebseinheit ein.
- Nehmen Sie nun Ihr Smartphone, öffnen die SM00V Mobility App (diese ist im Google Play oder Apple App Store kostenlos erhältlich) und stellen sie eine Verbindung zur Antriebseinheit her.
- Gehen Sie nun auf Einstellungen, dann auf Antriebs- und Bedieneinheit und danach auf Bedieneinheit.
- Schalten Sie die Bedieneinheit nun ein.
- Drücken Sie in der App auf die Taste „Pairing“ und halten dann die Kamera des Smartphones auf den QR Code an der Unterseite der Antriebseinheit.
- Anschließend halten Sie die Kamera des Smartphones auf den QR Code an der Bedieneinheit unterhalb der USB-C Buchse.
- Das Pairing wird nun automatisch gestartet. An der Antriebseinheit blinkt die LED [F] blau.
- Bei einer neuen Bedieneinheit startet der „Pairing-Modus“ automatisch, bei einer bereits verwendeten Bedieneinheit gehen Sie wie folgt vor; Drücken Sie an der Bedieneinheit mit einem spitzen Gegenstand, beispielsweise einem Kugelschreiber, ca. 3 Sekunden lang auf die Pairing-Taste [15]. An der Bedieneinheit blinkt die LED [f] blau, die LEDs [b] und [d] weiß.
- Halten sie die Bedieneinheit in die Nähe der Antriebseinheit.
- Das Pairing ist abgeschlossen, sobald an der Antriebseinheit der Taster [3] grün leuchtet.
- Schließen Sie die Abdeckung [13] an der Bedieneinheit.



Ihr SM00V 010 ist wieder einsatzbereit, wenn das Pairing erfolgreich durchgeführt wurde.

Das Pairing von Bedien- und Antriebseinheit über Bluetooth® ist im Auslieferungszustand (Werkseinstellung) eindeutig, d.h. ausschließlich diese gepairte Steuereinheit und keine andere ist in der Lage, die Antriebseinheit zu steuern.

Wenn eine neue Bedieneinheit benötigt wird, müssen sowohl der QR-Code (eindeutiger Schlüssel für 128-Bit-AES-Verschlüsselung) des SM00V als auch der QR der neuen

Bedieneinheit über die Mobility App für das Pairing gescannt werden. Die bisherige Bedieneinheit ist dann nicht mehr gepairt. Es können keine anderen Bluetooth®-Geräte wie z.B. Kopfhörer mit dem SMOOV 010 gepairt werden.

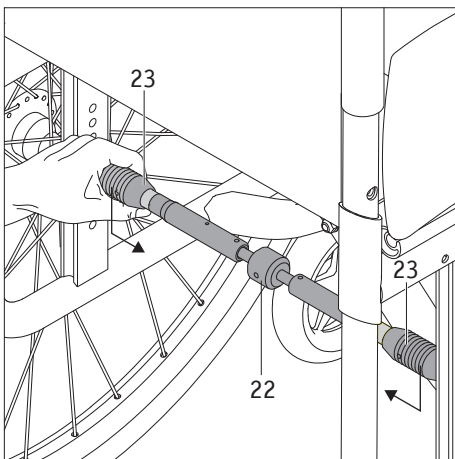
Die Bluetooth®-Verbindung wird über einen 128-Bit-AES-Schlüssel gesichert, so dass niemand anderes die Kontrolle über das System übernehmen kann.

9. Transport

9.1 Antriebs- und Bedieneinheit

Für Transportzwecke sollten die Antriebs- und die Bedieneinheit vom Rollstuhl abgenommen und sicher verstaut werden (siehe hierzu die beiden nachfolgenden Kapitel).

Je nach Verkehrsmittel, insbesondere jedoch bei Transporten mit Flugzeugen, **müssen** Antriebs- und Bedieneinheit vom Rollstuhl abgenommen und als Gepäck gelagert werden. Ob nun am Rollstuhl angebracht, oder als separat aufbewahrte Komponenten - in beiden Fällen **muss bei Transporten die Bedieneinheit in den Standby-Modus und die Antriebseinheit vollständig abgeschaltet werden (siehe hierzu Kapitel 3.6).**



9.2 Rollstühle mit starrem Rahmen

Bei Rollstühlen mit starrem Rahmen ist eine Halterung fest eingebaut, welche vom Rollstuhlfahrer nicht entnommen werden kann.

Transportieren Sie Ihren Rollstuhl gemäß den Vorgaben des Herstellers.

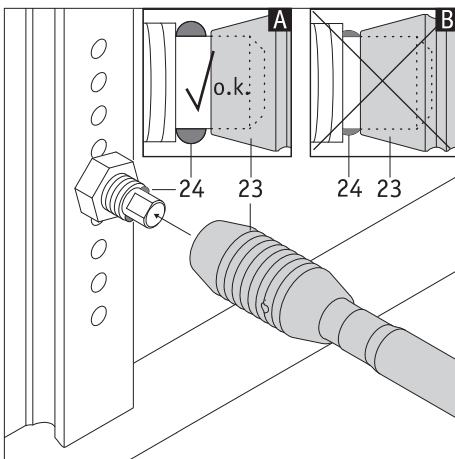
9.3 Rollstühle mit faltbarem Rahmen

Bei faltbaren Rollstühlen muss zuerst die Adapterachse [22] entnommen werden, bevor der Rollstuhl gefaltet werden kann.

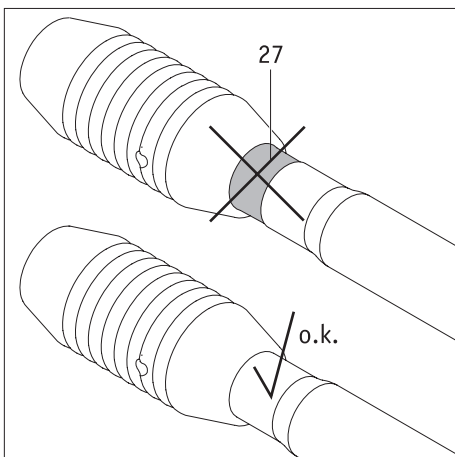
- Schieben Sie die Adapterachse an deren Enden mit den Griffen [23] zusammen.
- Nehmen Sie die Adapterachse vom Rollstuhl ab.

Um den Rollstuhl nach einem Transport wieder mit dem smooV betreiben zu können, müssen zuerst beide Räder an den Rollstuhl und danach die Adapterachse [22] angebracht werden.

- Schieben Sie einen der beiden Griffe [23] an der Adapterachse [22] über die Steckachse eines am Rollstuhl angebrachten Rades.
- Schieben Sie den zweiten Griff [23] über die rote Markierung an der Adapterachse [22] und positionieren Sie die Adapterachse über der Steckachse des zweiten am Rollstuhl angebrachten Rades.
- Lassen Sie den Griff [23] gefühlvoll über die Steckachse des zweiten Rades gleiten.
- Die Adapterachse ist jetzt mit dem Rollstuhl verbunden und die smooV Antriebseinheit kann eingesetzt werden.



! Prüfen Sie nach Anbringen der Adapterachse [22] deren sicheren Halt. Ebenfalls darf die rote Markierung [27] nicht mehr sichtbar sein. Ist die rote Markierung [27] sichtbar, darf der smooV nicht mehr in Betrieb genommen werden. Wenden Sie sich an Ihren Fachhändler um die Adapterachse [22] neu auf Ihren Rollstuhl justieren zu lassen. Eventuell muss auch eine neue Adapterachse angeschafft werden.



! Prüfen Sie in regelmäßigen Abständen die korrekte Position der Adapterachse [22] an den Steckachsen des Rollstuhls. Die Griffe [23] dürfen sich niemals über die Sperrkugeln [24] schieben lassen!

9.4 Wichtige Information zu Flugreisen

Der smooov, insbesondere der darin enthaltene Lithium-Ionen Akku, entspricht im technischen Aufbau den geltenden Normen, Richtlinien und Gesetzen. Er erfüllt die Anforderungen der *International Air Transport Association (IATA)* für die Mitnahme im Luftverkehr. Dies bestätigen wir jährlich mit unserem Transportzertifikat, welches auf Basis der jeweils meist erst Mitte Dezember eines Jahres neu erscheinenden Ausgaben der IATA-Gefahrgutvorschriften (Dangerous Goods Regulations) erstellt wird. Das aktuelle Zertifikat steht Ihnen auf der Alber Homepage (<https://www.alber.de/de/hilfe-service/alber-service/reisen-mit-alber-produkten/>) zum Download zur Verfügung, wir schicken es Ihnen auf Anforderung auch gerne zu.

Setzen Sie sich dennoch bereits bei der Planung einer Reise mit Ihrem Reiseveranstalter bzw. den Fluggesellschaften bezüglich der Mitnahme des smooov auf allen von Ihnen gebuchten Flügen in Verbindung. Letztlich liegt es im Ermessen des Piloten den smooov mit an Bord zu nehmen, oder dessen Transport abzulehnen. Auf diese Entscheidung können weder die Alber GmbH noch ihr Sanitätsfachhändler Einfluss nehmen.



Beachten Sie bei Reisen auch die gültigen Bestimmungen für den Transport von Lithium-Ionen Akkus in den von Ihnen besuchten Ländern.

10. Sicherheits- und Gefahrenhinweise zum Fahren mit dem smooov

10.1 Allgemeine Hinweise

- Achten Sie darauf, dass sich die beiden vorderen schwenkbaren Laufräder (sog. Castoren) Ihres Rollstuhls jederzeit in alle Richtungen frei bewegen lassen. Keinesfalls dürfen sich die Castoren gegenseitig berühren oder an Teilen des Rollstuhls anstoßen. Sollten sich die Castoren vor oder während der Fahrt quer zur Fahrtrichtung stellen, so könnte hierdurch ein anfahrender oder in Fahrt befindlicher Rollstuhl abrupt gestoppt werden und dadurch der Fahrer aus dem Rollstuhl herausfallen.
- Überzeugen Sie sich vor Fahrbeginn, dass die Feststellbremsen Ihres Rollstuhls funktionsfähig sind und somit ein unbeabsichtigtes Wegrollen verhindert wird. Ist dies nicht der Fall, wenden Sie sich bitte an Ihren Sanitätsfachhändler.
- Der Antrieb Ihres Rollstuhls erfolgt über die Antriebs- und die Bedieneinheit. Ist das System eingeschaltet, wird jeder Impuls der Bedieneinheit in einen Fahrbefehl (Fahrt nach vorne) umgesetzt. Ein Rückwärtsfahren ist nicht möglich.
- Das Lenken des Rollstuhls während der Fahrt, sowie das Abbremsen erfolgt über dessen Greifreifen.
- Die Reduzierung der Geschwindigkeit bis hin zum Ausschalten erfolgt über die Bedieneinheit (siehe Kapitel 3.2)
- Bei einem Not Halt muss zuerst der Antrieb über die Bedieneinheit deaktiviert bzw. in Standby-Modus versetzt werden, danach der Rollstuhl über dessen Greifreifen zum Stillstand gebracht werden. Lesen Sie hierzu das Kapitel 3.3
- Es wird empfohlen, nach Erhalt des smooov zunächst ein kleines Fahrtraining durchzuführen. Damit können Sie sich mit dem Antrieb und dessen Möglichkeiten eingehend vertraut machen.

Hinweise zum Fahrtraining

- Starten Sie Ihre ersten Fahrversuche mit besonderer Vorsicht und beginnen Sie Ihr Fahrtraining auf ebenen Flächen.
- Führen Sie Ihr Fahrtraining in Bereichen ohne Hindernisse durch.
- Bevor Sie mit dem smooov Gefälle oder Steigungen befahren, sollten Sie den Umgang mit dem Gerät auf der Ebene sicher beherrschen.
- Passen Sie Ihre Geschwindigkeit stets den äußeren Umständen an, um z.B. plötzlich auftauchende Hindernisse gefahrlos umfahren bzw. Ihren Rollstuhl anhalten zu können.
- Befahren Sie Steigungen immer mit voll aufgeladenem Akku. Bei leerem Akku läuft das Antriebsrad im Freilauf, jedoch steht für die Rollbewegung die Kraftunterstützung nicht mehr zur Verfügung.
- An Gefällen muss der smooov abgeschaltet werden. Ebenso sollten Sie Gefälle nur mit einer langsamen Geschwindigkeit befahren um plötzlich auftauchenden Hindernissen rechtzeitig ausweichen, oder den Rollstuhl anhalten zu können.
- Beachten Sie die Informationen, Sicherheits- und Gefahrenhinweise Ihres Rollstuhlherstellers. Diese gelten auch beim Fahren mit dem smooov.
- Beachten Sie unbedingt die Hinweise zum Fahren von Kurven in Kapitel 3.4



Bei einem Not Halt müssen Sie in der Lage sein Ihren Rollstuhl jederzeit mit dessen Greifreifen zum sofortigen Stillstand zu bringen. Passen Sie deshalb die Geschwindigkeit Ihren körperlichen Möglichkeiten und der jeweiligen Fahrsituation an.



Beachten Sie die nachfolgenden Sicherheits- und Gefahrenhinweise.

10.2 Sicherheitshinweise

- Die Antriebseinheit muss vor dem Anbringen an den Rollstuhl, beim Abnehmen vom Rollstuhl, vor Beginn von Arbeiten am Rollstuhl, sowie beim Transfer des Fahres in oder aus dem Rollstuhl vollständig abgeschaltet werden (siehe Kapitel 3.6). Zudem müssen die Feststellbremsen des Rollstuhls angezogen werden.
- Aus Gründen der Sicherheit müssen Sie beim Anhalten, insbesondere an Steigungen und Gefällen, die Antriebseinheit vollständig abschalten und die Feststellbremsen Ihres Rollstuhls anziehen. Sie vermeiden damit ein unbeabsichtigtes Wegrollen Ihres Rollstuhls.
- Halten sie Ihre beiden Hände immer in unmittelbarer Nähe der Greifreifen um spontan die Fahrtrichtung ändern und jederzeit bremsen zu können.
- In potentiell gefährlichen Situationen sind die Antriebs- und die Bedieneinheit vollständig abzuschalten (siehe Kapitel 3.6).
- Im (unwahrscheinlichen) Fall einer Überhitzung oder Brandes der Akkus der Antriebs- bzw. der Bedieneinheit dürfen diese beiden Komponenten unter keinen Umständen mit Wasser oder sonstigen Flüssigkeiten in Kontakt kommen. Als einzig sinnvolles Löschmittel empfehlen die Akkuhersteller das Löschen mit Sand oder einem Feuerlöscher der Klasse D.

Vor Beginn der Fahrt beachten:

- Der smooov darf nur an Greifreifenrollstühle angebracht werden, die von der Alber GmbH hierfür freigegeben sind.
- Die Montage und Änderungen der Halterungen bzw. Adapterachsen für den smooov dürfen nur durch die Alber GmbH oder dem von Alber autorisierten Sanitätsfachhandel durchgeführt werden.
- Die Gebrauchsanweisung des Rollstuhls ist beim Benutzen des smooov unbedingt zu berücksichtigen.
- Der Gebrauch ohne Kippstützen sollte nur für erfahrene und sportliche Benutzer in Betracht gezogen werden und erfolgt immer auf eigene Gefahr, da die Vorschrift des Kippschutzes nicht ohne Grund besteht. So wie Kinder lernen, ohne Stützräder Fahrrad zu fahren, können Sie vielleicht auch lernen, Ihren Rollstuhl ohne Kippschutz zu benutzen. Mit der Bestellung oder Verwendung des Systems ohne Kippschutz bestätigt der Benutzer, dass er in der Lage ist, das System in allen möglichen Umgebungen, Situationen und Bedingungen sicher zu handhaben, ohne dass es zu einem Kippunfall kommt, und dass er die volle Verantwortung übernimmt, wenn es aufgrund fehlender oder nicht angebrachter Kippstützen zu einem Unfall kommt.
- Überprüfen Sie vor jeder Fahrt den Zustand des Antriebsrades [8]. Hat der Reifen seine Verschleißgrenze erreicht (ein Reifenprofil ist nicht mehr erkennbar), darf der smooov nicht mehr betrieben werden.
- Überprüfen Sie vor jeder Fahrt die Funktion der Feststellbremsen Ihres Rollstuhls. Ohne funktionierende Feststellbremsen dürfen keine Fahrten unternommen werden.
- Überprüfen Sie in regelmäßigen Abständen den Luftdruck der Räder Ihres Rollstuhls gemäß den Hinweisen und Vorgaben des Rollstuhlherstellers. Ein zu niedriger Luftdruck kann das Fahrverhalten und die Reichweite des smooov stark beeinflussen.
- Die Vorderräder des Rollstuhls müssen frei laufen. Beachten Sie bei Rädern mit Luftbereifung die Angaben des Rollstuhlherstellers zum erforderlichen Luftdruck.
- Überprüfen Sie vor jedem Fahrtbeginn den korrekten Sitz der Antriebseinheit in der Adapterachse an Ihrem Rollstuhl.
- Prüfen Sie vor dem Lösen der Feststellbremsen und der Aktivierung des Antriebes, ob das Antriebsrad korrekt in Fahrtrichtung steht (siehe auch Kapitel 3.4). Ist dies nicht der Fall müssen Sie zuerst manuell über die Greifreifen anfahren und danach den Antrieb zuschalten.

Bei der Fahrt mit dem smooov beachten:

- Sollten Sie zu Beginn oder während einer Fahrt ein ungewöhnliches Fahrverhalten Ihres Rollstuhls oder des smooov bemerken, ist die Fahrt sofort zu beenden. Suchen Sie anschließend einen Fachhändler auf um das aufgetretene Problem beheben zu lassen.
- Bevor Sie mit dem smooov Gefälle oder Steigungen befahren, sollten Sie den Umgang mit dem Gerät auf der Ebene sicher beherrschen.
- Die vom Rollstuhlhersteller angegebene maximal zulässige Steigung darf nicht überschritten werden.
- Meiden Sie Treppen und Abgründe und halten Sie hierzu entsprechenden Abstand.
- Ist die Antriebseinheit eingeschaltet, wird jeder Impuls der Bedieneinheit in einen Fahrbefehl umgesetzt. Nehmen Sie daher beim Anhalten oder Warten vor potentiellen Gefahrenstellen (z. B. während des Wartens an einer Fußgänger-Ampel, an Steigungen und Gefällen oder an Rampen jeglicher Art) Ihre Hand von der Bedieneinheit und sichern Sie Ihren Rollstuhl mit dessen Feststellbremsen.
- Greifen Sie bei eingeschalteter Antriebseinheit niemals in ein Rollstuhlräder.
- Stecken bzw. werfen Sie keine Gegenstände irgendwelcher Art in ein Rollstuhlräder.
- Befestigen Sie niemals Gegenstände irgendwelcher Art an der Bedieneinheit! Dies könnte zu ungewollten Fahrimpulsen führen.
- Halten Sie beim Fahren auf Gehwegen ausreichenden Abstand (möglichst mindestens eine Rollstuhl-Breite) zur Bordsteinkante.
- Vermeiden Sie Fahrten auf nicht befestigtem Untergrund (z. B. auf losem Schotter, im Sand, Schlamm, Schnee, Eis oder durch tiefe Wassertümpfen).
- Die Kraft der Antriebseinheit ist nicht zu unterschätzen. Sollte das Antriebsrad [8] beispielsweise auf losem Untergrund „durchdrehen“, können dadurch auf dem Boden liegende Teile (beispielsweise Sand, Steine, kleine Holzstücke u.a.m.) nach hinten geschleudert werden. Beachten Sie dies insbesondere, wenn sich Personen hinter Ihrem Rollstuhl befinden.
- Lassen Sie Ihren Rollstuhl mit dem daran angebrachten smooov niemals, weder im ein- noch im ausgeschalteten Zustand, unbeaufsichtigt stehen.
- Der smooov kann durch starke elektromagnetische Felder, beeinträchtigt werden und sich in seltenen Fällen auf andere Einrichtungen, beispielsweise auf Diebstahlschranken in Kaufhäusern, störend auswirken.
- Rolltreppen und Laufbänder dürfen mit dem smooov nicht befahren werden.

- Wechseln Sie während einer Fahrt mit Höchstgeschwindigkeit niemals ruckartig die Fahrtrichtung nach links oder rechts, da dies unter Umständen zum seitlichen Kippen des Rollstuhls führen kann.
- Beachten Sie beim Fahren einer Kurve, sowie beim Befahren von Gefällen unbedingt die Hinweise in Kapitel 3.4
- Beabsichtigen Sie mit Ihrem Rollstuhl an einer Steigung oder einem Gefälle stehenzubleiben, müssen der Rollstuhl quer zu diesem Gefälle oder der Steigung gestellt und die Feststellbremsen angezogen werden.
- Beim Anfahren an Steigungen müssen zuerst der Antrieb aktiviert, danach die Feststellbremsen des Rollstuhls gelöst werden.
- Ziehen Sie nach jeder Fahrt bzw. bei jedem Stillstand Ihres Rollstuhls dessen Feststellbremsen an, um ein unbeabsichtigtes Wegrollen zu verhindern.
- Fahren Sie niemals quer zu Gefällen.
- Bremsen Sie den smooov gefühlvoll und Ihrer Geschwindigkeit entsprechend angepasst (also nicht ruckartig) ab.
- Die Höchste mit der smooov Antriebseinheit zu erreichende Geschwindigkeit beträgt 6 bzw. 10 km/h. Wird dieser Wert (beispielsweise bei Fahrten an Gefällen) überschritten, schaltet die Antriebseinheit in den Leerlauf. Sie müssen die Geschwindigkeit dann mit den Greifreifen reduzieren. Die Antriebseinheit schaltet sich automatisch wieder zu, sobald der Rollstuhl auf eine Geschwindigkeit unterhalb der zuvor gefahrenen / eingestellten Geschwindigkeit fällt.
- Verwenden Sie Ihren Rollstuhl als Fahrzeugsitz, so sind die diesbezüglichen gesetzlichen Bestimmungen und Vorschriften, sowie die Angaben und Vorgaben des Rollstuhl Herstellers zu beachten. In jedem Fall sind die Antriebs- und Bedieneinheit vom Rollstuhl abzunehmen und sicher zu verstauen.
- Sichern Sie bei Fahrten in Fahrzeugen Ihren Rollstuhl und den smooov gemäß den jeweils gültigen gesetzlichen Bestimmungen und Vorschriften.
- Beim Fahren auf öffentlichen Straßen und Gehwegen sind in der Bundesrepublik Deutschland die Bestimmungen der Straßenverkehrsordnung und der StVZO zu beachten. In anderen Ländern sind die dort gültigen nationalen Bestimmungen zu beachten.
- Der smooov ist nur für den Transport von Personen mit eingeschränkter Mobilität bestimmt und darf nicht zweckentfremdet werden, z.B. für spielende Kinder oder den Transport von Gütern.
- Der Betrieb des smooov ist in der Nähe starker Magnetfelder, wie sie beispielsweise durch Haftmagnete, Transformatoren, Tomographen, etc. hervorgerufen werden, nicht erlaubt.
- Vermeiden Sie Fahrten mit dem smooov bei widrigen Verhältnissen, beispielsweise bei Sturm, Hagel und in hohem Gestrüpp.



Der Gebrauch ohne Kippstützen sollte nur für erfahrene und sportliche Benutzer in Betracht gezogen werden und erfolgt immer auf eigene Gefahr, da die Vorschrift des Kippschutzes nicht ohne Grund besteht. So wie Kinder lernen, ohne Stützräder Fahrrad zu fahren, können Sie vielleicht auch lernen, Ihren Rollstuhl ohne Kippschutz zu benutzen. Mit der Bestellung oder Verwendung des Systems ohne Kippschutz bestätigt der Benutzer, dass er in der Lage ist, das System in allen möglichen Umgebungen, Situationen und Bedingungen sicher zu handhaben, ohne dass es zu einem Kippunfall kommt, und dass er die volle Verantwortung übernimmt, wenn es aufgrund fehlender oder nicht angebrachter Kippstützen zu einem Unfall kommt.



An Gefällen muss der smooov abgeschaltet werden. Ebenso sollten Sie Gefälle nur mit einer langsamen Geschwindigkeit befahren um plötzlich auftauchenden Hindernissen rechtzeitig ausweichen, oder den Rollstuhl anhalten zu können.



Schalten Sie bei einem Stillstand generell das System komplett ab (siehe Kapitel 3.6.2) und ziehen Sie die Feststellbremsen Ihres Rollstuhls an. Sie verhindern dadurch ein ungewolltes Wegfahren des smooov bzw. ein ungewolltes Wegrollen des Rollstuhls insbesondere an Gefällen.

Nach der Fahrt mit dem smooov beachten:

- Schalten Sie die Antriebseinheit bei Nichtgebrauch unverzüglich vollständig ab, um eine versehentliche Auslösung eines Fahrimpulses zu vermeiden.
- Ziehen Sie bei jedem Stillstand die Feststellbremsen des Rollstuhls an.
- Laden Sie die Akkus Ihres smooov möglichst nach jeder Fahrt wieder auf.

10.3 Hindernisse

Beachten Sie beim Überwinden von Hindernissen die diesbezüglichen Vorgaben des Rollstuhlherstellers. Mit dem smooov können Hindernisse mit einer Höhe von maximal 50 mm überwunden werden.

Überwinden Sie Hindernisse (z. B. Bordsteine) in Vorwärtsfahrt und rechtwinklig zum Hindernis. Heben Sie den vorderen Teil Ihres Rollstuhls leicht an und lassen Sie den smooov dann langsam nachschieben.

Es liegt in Ihrem Ermessen ggf. die Hilfe einer weiteren Person in Anspruch zu nehmen.

10.4 Gefahrenstellen und Gefahrensituationen

- Potentielle Gefahrenstellen dürfen nur mit einer vollständig abgeschalteten Antriebseinheit befahren werden.
- Der Rollstuhlfahrer entscheidet unter Berücksichtigung seiner Fahrkenntnisse und körperlichen Fähigkeiten selbständig und eigenverantwortlich über die von ihm zu befahrenden Strecken.
- Vor Fahrantritt hat er das smooov Antriebsrad [8] auf dessen Zustand (noch vorhandenes Profil, Beschädigung) zu prüfen. Ebenso sind der Ladezustand der Akkus und die Funktionsfähigkeit eventueller am Rollstuhl angebrachter optischer und akustischer Signaleinrichtungen zu prüfen.
- Diese Sicherheitsüberprüfungen, sowie die persönlichen Fahrkenntnisse sind insbesondere an folgenden Gefahrenstellen von Bedeutung, deren Befahren im Ermessen und auf eigene Gefahr des Rollstuhlfahrers erfolgt:
 - Kaimauern, Landungs- und Anlegestellen, Wege und Plätze an Gewässern, ungesicherte Brücken und Deiche.
 - schmale Wege, Gefällstrecken (z.B. Rampen und Auffahrten), schmale Wege an einem Abhang, Bergstrecken.
 - schmale und/oder abschüssige/geneigte Wege an Hauptverkehrs- und Nebenstraßen oder in der Nähe von Abgründen.
 - laub- und schneebedeckte bzw. vereiste Fahrstrecken.
 - Rampen und Hebevorrichtungen an Fahrzeugen.
- Bei vorhersehbaren Gefahrensituationen muss der Antrieb durch Ausschalten der Bedieneinheit (siehe Kapitel 3.6.1) ausgeschaltet werden.



Bei Kurvenfahrt oder beim Wenden auf Steigungen oder Gefällstrecken kann es aufgrund einer Schwerpunktverlagerung zu einer erhöhten Kippneigung kommen. Führen Sie diese Fahrmanöver deshalb mit erhöhter Vorsicht, nicht ruckartig und nur mit langsamer Geschwindigkeit durch!



Beim Befahren von Rampen und Hebevorrichtungen an Fahrzeugen ist besondere Vorsicht geboten. Beim Befahren und während des Hebe- bzw. Senkvorganges der Rampe oder einer Hebevorrichtung ist die Antriebseinheit vollständig abzuschalten. Ebenso müssen die Feststellbremsen am Rollstuhl angezogen werden. Ein Wegrollen, z.B. durch unbeabsichtigte Fahrbefehle, wird dadurch verhindert.



Bei Nässe vermindert sich die Haftung der Räder auf dem Untergrund; es besteht eine erhöhte Rutschgefahr. Passen Sie Ihr Fahrverhalten entsprechend an und fahren Sie niemals mit einem abgefahrenen Reifen.

11. Akku (in der Antriebs- und Bedieneinheit eingebaut)



In der Antriebs- und Bedieneinheit sind wartungsfreie, wieder aufladbare Lithium-Ionen Akkus integriert. Diese können aus Gründen der Sicherheit vom Rollstuhlfahrer nicht entnommen werden, sondern müssen, wenn erforderlich, durch den autorisierten Fachhandel ausgebaut und durch neue Akkus ersetzt werden.

Lesen und beachten Sie vor Inbetriebnahme des smooov, sowie vor Beginn des Ladevorganges die nachfolgenden Sicherheits- und Warnhinweise. Versäumnisse bei der Einhaltung der Sicherheitshinweise und Anweisungen können das Produkt beschädigen, oder elektrischen Schlag, Brand und/oder schwere Verletzungen zur Folge haben. Die Lithium-Ionen Akkus enthalten chemische Substanzen die unter Missachtung der hier aufgeführten Sicherheitshinweise gefährliche Reaktionen hervorrufen können. Für Schäden, die aufgrund der Nichtbeachtung der allgemeinen Hinweise und Sicherheitshinweise entstehen, übernimmt die Alber GmbH keine Haftung.

11.1 Sicherheitshinweise zu den in den smooov Komponenten eingebauten Akkus

- Vor der erstmaligen Benutzung des smooov sollten die Akkus vollständig aufgeladen werden.
- Der smooov darf nur bei Temperaturen zwischen -25°C und + 50°C betrieben werden.
- Antriebs- und Bedieneinheit dürfen weder Hitze (z.B. Heizkörper) noch Feuer ausgesetzt werden. Externe Hitzeeinwirkung kann zur Explosion der Akkus führen.
- Im (unwahrscheinlichen) Fall einer Überhitzung oder Brandes eines Akkus darf dieser unter keinen Umständen mit Wasser oder sonstigen Flüssigkeiten in Kontakt kommen. Als einzig sinnvolles Löschmittel empfehlen die Zellenhersteller das Löschen mit Sand oder einem Feuerlöscher der Klasse D.
- Ihr smooov verbraucht bei jeder Benutzung Energie. Laden Sie daher beide Akkus möglichst nach jedem Gebrauch vollständig auf.

- Antriebs- und Bedieneinheit, sowie insbesondere die darin befindlichen Akkus dürfen weder geöffnet noch zerlegt werden. Ein unsachgemäßes Öffnen bzw. ein mutwilliges Zerstören der Antriebs- und Bedieneinheit bzw. deren Akkus birgt die Gefahr ernsthafter Verletzungen. Zusätzlich führt das Öffnen zum Erlöschen des Gewährleistungsanspruches.
- Verbinden Sie die Ladebuchse [1] der Antriebseinheit niemals mit metallischen Gegenständen, bzw. achten sie darauf, dass die Kontakte in keinem Fall mit metallischen Gegenständen (zum Beispiel mit Metallspänen) in Berührung kommen.
- Ist die Ladebuchse [1] verschmutzt, ist diese mit einem sauberen, trockenen Tuch zu reinigen.
- Tauchen Sie weder die Antriebs- noch die Bedieneinheit in Wasser ein.
- Bei Beschädigung oder Defekt eines Akkus muss dieser überprüft werden. Bitte kontaktieren Sie diesbezüglich Ihren Fachhändler und klären Sie mit ihm die weitere Vorgehensweise bezüglich Rücksendung und Reparatur des smooov ab.
- Weder die Antriebs- noch die Bedieneinheit darf mit einem defekten Akku betrieben und keinesfalls geöffnet werden.
- Achten sie stets darauf, sowohl die Antriebs-, als auch die Bedieneinheit sauber und trocken zu halten.

11.2 Lagerung des smooov

- Die Lebensdauer eines Akkus ist unter anderem von seinem Lagerort abhängig. Lassen Sie deshalb die Komponenten des smooov nicht für längere Zeit an heißen Orten liegen. Insbesondere die Kofferräume von in der Sonne stehenden Pkws sollten nur für Transporte, aber nicht generell als Aufbewahrungsort genutzt werden.
- Lagern Sie die Komponenten an einem kühlen und trockenen Platz, wo sie vor Beschädigung und unberechtigtem Zugriff geschützt sind.
- Um eine optimale Lebensdauer des Akkus zu erreichen sollten die Komponenten bei einer Temperatur von 18°C bis 23°C und einer Luftfeuchtigkeit von 0 bis 80 Prozent gelagert werden. Der Ladezustand sollte dabei 50 Prozent betragen.
- Setzen Sie die Komponenten bei einer Lagerung keinerlei Feuchtigkeit (Wasser, Regenwasser, Schnee, etc.) aus.
- Laden Sie die Akkus vor dem Einlagern auf und überprüfen Sie den Ladezustand alle 3 Monate. Laden Sie die Akkus, wenn erforderlich, auf 50 bis 70 Prozent auf.
- Beachten Sie die Hinweise in Kapitel 13.

11.3 Allgemeine Hinweise zum Laden der Akkus

- Laden Sie die Akkus niemals in Gegenwart bzw. in der Nähe von brennbaren Flüssigkeiten oder Gasen.
- Im (unwahrscheinlichen) Fall einer Überhitzung oder Brandes eines Akkus darf dieser unter keinen Umständen mit Wasser oder sonstigen Flüssigkeiten in Kontakt kommen. Als einzig sinnvolles Löschmittel empfehlen die Akkuhersteller das Löschen mit Sand oder einem Feuerlöscher der Klasse D.
- Führen Sie den Ladeprozess niemals in Räumen durch, innerhalb derer sich Feuchtigkeit auf die smooov Komponenten mit den darin befindlichen Akkus niederschlagen könnte.
- Laden Sie die Akkus niemals bei Temperaturen unter 0°C oder über 40°C. Wird versucht einen Ladevorgang außerhalb dieses Temperaturbereiches durchzuführen, wird der Ladeprozess automatisch abgebrochen.
- Das Laden der Akkus der Antriebseinheit dauert maximal 6 Stunden.

11.4 Sicherheitshinweise zum Ladegerät und zum Ladevorgang



Vor Beginn des Ladevorgangs ist die Antriebseinheit vollständig abzuschalten.

Befindet sich die Antriebseinheit beim Laden am Rollstuhl, ist dieser mit seinen Feststellbremsen gegen unbeabsichtigtes Wegrollen zu sichern!

- Laden Sie die Akkus beider Komponenten immer rechtzeitig nach.
- Verwenden Sie zum Laden der Akkus ausschließlich das mitgelieferte Alber Ladegerät. Der Ladevorgang wird automatisch beendet, sobald der Akku aufgeladen ist. Ein Überladen ist daher ausgeschlossen.
- Verwenden Sie zum Laden der Antriebseinheit niemals ein anderes, nicht von Alber stammendes Ladegerät.
- Laden Sie den Akku der Bedieneinheit möglichst immer zusammen mit dem Akku der Antriebseinheit (siehe Kapitel 4.2.2).
- Sollten Sie zum Laden des Akkus der Bedieneinheit ein separates, nicht von Alber stammendes Ladegerät verwenden, muss dieses die in Kapitel 4.2 aufgeführten technischen Parameter zwingend erfüllen. Ladegeräte welche die angegebenen Parameter nicht erfüllen dürfen keinesfalls verwendet werden.
- Laden Sie mit dem Alber Ladegerät keine anderen als die in der Antriebs- bzw. Bedieneinheit eingebauten Akkus auf.
- Verbinden Sie die Antriebs- bzw. die Bedieneinheit nur so lange mit dem Ladegerät, bis die Akkus aufgeladen sind.
- Stecken Sie zum Laden der Akkus zuerst den Ladestecker [18] auf die Ladebuchse [1] und danach den Netzstecker [19] in eine Netzsteckdose. Nach Beendigung des Ladevorgangs müssen Sie zuerst das Netzkabel [19] des Ladegerätes aus der Steckdose, danach den Ladestecker [18] aus der Ladebuchse [1] ziehen. Beachten Sie die Hinweise in Kapitel 4.1
- Setzen Sie das Ladegerät während des Ladevorgangs keinerlei Feuchtigkeit (Wasser, Regenwasser, Schnee) aus.
- Vorsicht bei Kondensation. Wird das Ladegerät von einem kalten in einen warmen Raum gebracht kann sich Kondenswasser bilden. In diesem Fall ist die Benutzung des Ladegerätes so lange zurückzustellen, bis das Kondenswasser verdunstet ist. Dies kann mehrere Stunden dauern.

- Führen Sie den Ladevorgang niemals in Räumen durch, innerhalb derer sich Feuchtigkeit auf das Ladegerät niederschlagen könnte.
- Tragen Sie das Ladegerät niemals am Netzkabel oder der Ladeleitung.
- Reißen Sie niemals am Netzkabel, um das Ladegerät von der Steckdose zu trennen.
- Verlegen Sie das Netzkabel und das daran befindliche Ladekabel so, dass niemand darauf tritt oder darüber stolpert, bzw. dass sie keinen sonstigen schädlichen Einflüssen oder Belastungen ausgesetzt sind.
- Betreiben Sie das Ladegerät keinesfalls, wenn das Netzkabel, das Ladekabel, oder die an den Kabeln angebrachten Stecker beschädigt sind. Beschädigte Teile müssen unverzüglich durch den von Alber autorisierten Fachhandel ausgewechselt werden.
- Benutzen oder zerlegen Sie das Ladegerät niemals, wenn es einen harten Schlag erlitten hat, fallen gelassen, oder anderweitig beschädigt wurde. Bringen Sie das beschädigte Ladegerät zu einem von Alber autorisierten Sanitätsfachhändler zur Reparatur.
- Das Ladegerät darf nicht von kleinen Kindern benutzt werden.
- Das Ladegerät darf nur mit 100V - 240V Netzwechselfspannung betrieben werden.
- Zerlegen oder modifizieren Sie das Ladegerät nicht.
- Decken Sie das Ladegerät während des Ladevorgangs nicht ab und legen Sie keine Gegenstände auf das Gerät.
- Setzen Sie Kabel und Stecker keinem Druck aus. Starke Dehnung oder Knicken der Kabel, das Einklemmen von Kabeln zwischen einer Wand und einem Fensterrahmen, oder das Auflegen schwerer Gegenstände auf Kabel oder Stecker könnten zu einem elektrischen Schlag oder Feuer führen.
- Schließen Sie die Pole des Steckers am Ladekabel niemals mit metallischen Gegenständen kurz.
- Stellen Sie sicher, dass der Netzstecker fest in der Steckdose steckt.
- Berühren Sie den Netzstecker und den Stecker am Ladekabel nicht mit feuchten Händen.
- Verwenden Sie den Ladestecker und/oder den Netzstecker nicht, wenn diese nass oder schmutzig sind. Säubern Sie diese vor dem Einstecken mit einem trockenen Tuch.
- Achten Sie darauf, dass nach Trennen vom Ladegerät keine Feuchtigkeit in die Ladebuchsen [1] und [14] eindringen kann.
- Der Netzstecker wird zur Unterbrechung der Stromzufuhr zum Ladegerät verwendet. Daher dürfen Gegenstände das Ladegerät weder bedecken, noch dessen Verwendung erschweren.
- Technische Änderungen jeglicher Art sind weder an der Antriebs- und Bedieneinheit, noch am Ladegerät erlaubt.
- Prüfen sie wenn erforderlich die elektrischen Verbindungen und stellen Sie sicher, dass das Ladegerät nicht durch Gegenstände bedeckt wird, sondern korrekt aufgestellt ist.
- Das Ladegerät ist nur zum Laden des smooov zugelassen. Die Verwendung mit anderen Produkten ist nicht zulässig und kann zu erheblichen Schäden an diesem Ladegerät und an den anderen Geräten führen.
- Das Ladegerät darf nicht von Personen (einschließlich Kindern) mit eingeschränkter körperlicher, sensorischer oder geistiger Leistungsfähigkeit oder mangelnder Erfahrung und Kenntnis verwendet werden, sofern diese keine Beaufsichtigung oder Anweisungen erhalten.
- Das Ladegerät kann von Kindern ab acht Jahren und darüber sowie von Personen mit verringerten physischen, sensorischen oder mentalen Fähigkeiten oder Mangel an Erfahrung und Wissen benutzt werden, wenn sie beaufsichtigt oder bezüglich des sicheren Gebrauchs des Gerätes unterwiesen wurden und die daraus resultierenden Gefahren verstehen.
- Kinder dürfen nicht mit dem Gerät spielen.
- Reinigung und Benutzerwartung dürfen nicht von Kindern ohne Beaufsichtigung durchgeführt werden.
- Laden Sie niemals nicht-wiederaufladbare Batterien mit dem Ladegerät, da hierdurch giftige Stoffe austreten können. Im drastischsten Fall können die Batterien sogar explodieren.



Achten Sie vor und nach dem Ladevorgang darauf, dass der Stecker des Ladegeräts [18] und die Ladebuchsen [1] und [14] sauber sind und sich keine metallischen Partikel daran befinden. Sind solche vorhanden, müssen sie mit einem sauberen, trockenen Tuch entfernt werden!



Der Stecker des Ladegerätes ist magnetisch. Vermeiden Sie daher jeglichen Kontakt der Stecker mit medizinischen Implantaten, elektronischen Speichermedien, EC-Karten oder ähnlichem.



Treten an der Antriebseinheit bzw. am Rollstuhl Geräusche auf oder sind Vibrationen spürbar, darf der smooov nicht mehr benutzt werden. Die Antriebseinheit ist dann nicht mehr betriebsbereit und muss zusammen mit der Bedieneinheit über Ihren Sanitätsfachhändler zur Alber GmbH zur Überprüfung eingeschickt werden.



Mit der kostenlosen smooov Mobility App werden Fehler, Warnungen und mögliche Maßnahmen zu deren Behebung auf Ihrem Smartphone angezeigt.

12. Pflege, Wiedereinsatz, Wartung und Entsorgung

12.1 Pflege



**Eindringendes Wasser kann die Antriebs- und Bedieneinheit zerstören.
Reinigen Sie diese Komponenten niemals mit fließendem Wasser oder einem Hochdruckreiniger.**

Achten Sie stets darauf, dass weder Flüssigkeiten noch Feuchtigkeit in die Komponenten gelangen! Bei der Reinigung ist deshalb besondere Vorsicht geboten. Beachten Sie insbesondere folgende Hinweise:

- Bei allen Reinigungsprozessen dürfen höchstens leicht mit Wasser angefeuchtete Tücher verwendet werden.
- Zu Reinigung dürfen keine Scheuermittel oder aggressive Putzmittel verwendet werden.
- Die Reinigung darf keinesfalls mit fließendem Wasser wie z.B. einem Wasserschlauch oder sogar einem Hochdruckreiniger durchgeführt werden. Hierdurch kann Wasser eindringen und die Elektronik irreparabel beschädigen.

Die Alber GmbH lehnt jegliche Haftung für Schäden oder Folgeschäden ab, die durch eingedrungenes Wasser verursacht werden. Ebenso fallen derartige Fälle nicht unter den Gewährleistungsanspruch.

12.2 Wiedereinsatz

Wenn Ihnen der smooov von Ihrer Krankenversicherung zur Verfügung gestellt wurde und Sie ihn nicht mehr benötigen, sollten Sie sich bei Ihrer Krankenversicherung, einem Alber-Repräsentanten, oder Ihrem Sanitätsfachhändler melden. Ihr smooov kann dann einfach und wirtschaftlich wiedereingesetzt werden.

Vor jedem Wiedereinsatz sollte eine Wartung des smooov durchgeführt werden. Halterungen und Adapterachsen, mit welchen die Komponenten des smooov an Ihrem Rollstuhl angebracht wurden, können vom autorisierten Fachhandel oder einem Alber-Repräsentanten einfach und schnell vom nicht mehr benötigten Rollstuhl entfernt bzw. an einen neuen Rollstuhl angebaut werden.

Zusätzlich zu den in Kapitel 12.1 ersichtlichen Reinigungshinweisen ist vor einem Wiedereinsatz eine Desinfektion aller von außen zugänglichen Kunststoffteile der smooov Komponenten durchzuführen. Verwenden Sie hierzu nur die vom Robert Koch Institut (RKI) zugelassenen Wischdesinfektionsmittel auf Alkohol-Basis; Einwirkzeit und Konzentration siehe Hersteller-Empfehlung.

Beispiel: Bacillol AF, Einwirkzeit 15 Minuten.

12.3 Wartung

Der Gesetzgeber hat in der Medizinproduktebetriebsverordnung (MPBetreibV) § 7 die Instandhaltung von Medizinprodukten geregelt. Demnach sind Instandhaltungsmaßnahmen, insbesondere Inspektionen und Wartungen, erforderlich um den sicheren und ordnungsgemäßen Betrieb der Medizinprodukte fortwährend zu gewährleisten.

Für die Wartung unserer Produkte hat sich, auf Basis der Marktbeobachtung unter normalen Betriebsbedingungen, ein Intervall von 2 Jahren als sinnvoll erwiesen.

Dieser Richtwert von 2 Jahren kann aufgrund des jeweiligen Nutzungsgrades unseres Produktes und dem Nutzerverhalten variieren. Die Überprüfung des Nutzungsgrades und des Nutzerverhaltens obliegt dem Betreiber.

Wir empfehlen auf jeden Fall die Kostenübernahme für Wartungsarbeiten an unseren Produkten vorab mit dem zuständigen Leistungsträgern respektive Krankenkassen abzuklären, gerade auch im Hinblick auf eventuell bestehende Verträge.

12.4 Entsorgung



Dieses Gerät, dessen Akkus und Zubehör sind langlebige Produkte.

Es können jedoch Stoffe enthalten sein, die sich für die Umwelt als schädlich erweisen könnten, falls sie an Orten (z.B. Mülldeponien) entsorgt werden, die nach der aktuellen, im jeweiligen Land gültigen Gesetzgebung dafür nicht vorgesehen sind.

Das Symbol der „durchgestrichenen Mülltonne“ (gemäß WEEE Richtlinie) befindet sich auf diesem Produkt, um Sie an die Verpflichtung zum Recycling zu erinnern. Bitte verhalten Sie sich daher umweltbewusst und führen Sie dieses Produkt am Ende seiner Nutzungsdauer Ihrer regionalen Recyclingeinrichtung zu.

Bitte informieren Sie sich über die in Ihrem Land gültige Gesetzgebung bezüglich der Entsorgung, da die WEEE-Richtlinie nicht in allen europäischen Staaten für dieses Produkt Anwendung findet. Alternativ wird der smooov auch von Alber oder den Alber Fachhändlern zur fachgerechten und umweltschonenden Entsorgung zurückgenommen.

13. Einlagerung

Wird Ihr Rollstuhl und damit der smooov über einen längeren Zeitraum (z.B. mehrere Monate) hinweg eingelagert, so sind folgende Punkte zu beachten:

- Lagern Sie den Rollstuhl gemäß den Vorgaben des Rollstuhl-Herstellers.
- Schützen Sie die Komponenten des smooov mit Folien um Feuchtigkeit abzuhalten.
- Lagern sie den Rollstuhl und alle smooov Komponenten in einem trockenen Raum.
- Achten sie drauf, dass keine Feuchtigkeit in den Rollstuhl oder die smooov Komponenten eindringen kann, oder sich darauf niederschlägt.
- Achten Sie darauf, dass Rollstuhl und smooov keiner dauerhaften Sonneneinstrahlung (z.B. durch Fenster) ausgesetzt sind.
- Achten Sie darauf, dass Unbefugte, insbesondere Kinder keinen unbeaufsichtigten Zutritt zu diesem Raum haben.
- Beachten Sie die Hinweise zur Lagerung des Akku-Packs.
- Vor einer Wiederinbetriebnahme sind der Rollstuhl und die smooov Komponenten zu reinigen.
- Prüfen Sie, ob bei einer Wiederinbetriebnahme eine Wartung erforderlich ist und geben Sie diese ggf. in Auftrag.

14. Mitteilungen zur Produktsicherheit

Alle Komponenten Ihres smooov wurden zahlreichen Funktionstests und ausgiebigen Prüfungen unterzogen. Sollte es dennoch zu nicht vorhersehbaren Beeinträchtigungen beim Betrieb des smooov kommen, wären entsprechende Sicherheitsinformationen für Kunden auf folgenden Internetseiten zeitnah verfügbar:

- Homepage der Firma Alber (Hersteller des smooov)
- Homepage des Bundesinstituts für Arzneimittel und Medizinprodukte (BfArM)

Bei etwaigen notwendigen Korrekturmaßnahmen informiert Alber den Sanitätsfachhandel, welcher sich dann mit Ihnen in Verbindung setzt.

15. Produkt Lebensdauer

Bezüglich der geschätzten Lebensdauer bei diesem Produkt gehen wir im Mittel von fünf Jahren aus, soweit das Produkt innerhalb des bestimmungsgemäßen Gebrauchs eingesetzt wird und sämtliche Wartungs- und Servicevorgaben eingehalten werden. Diese Lebensdauer kann überschritten werden, falls das Produkt sorgfältig behandelt, gewartet, gepflegt und genutzt wird und sich nach der Weiterentwicklung der Wissenschaft und Technik keine technischen Grenzen ergeben. Die Lebensdauer kann sich durch extremen Gebrauch und unsachgemäße Nutzung allerdings auch erheblich verkürzen. Die normativ geforderte Festlegung der Lebensdauer stellt keine zusätzliche Garantie dar.

16. Gewährleistung, Garantie und Haftung

16.1 Mängelgewährleistung

Alber gewährleistet, dass der smooov zum Zeitpunkt der Übergabe frei von Mängeln ist. Diese Gewährleistungsansprüche verjähren 24 Monate nach der Auslieferung des smooov.

16.2 Haltbarkeitsgarantie

Alber leistet auf den smooov eine 24-monatige Haltbarkeitsgarantie.

Von der Haltbarkeitsgarantie nicht erfasst sind

- Geräte, deren Seriennummern geändert, entstellt oder entfernt worden sind.
- Verschleißteile wie beispielsweise Reifen, Bedienelemente und Akkus.
- Mängel durch natürliche Abnutzung, Fehlbehandlung, insbesondere Mängel durch Nichtbeachtung dieser Gebrauchsanweisung, Unfälle, fahrlässige Beschädigung, Feuer-, Wassereinwirkung, höhere Gewalt und andere Ursachen, die außerhalb des Einflussbereiches von Alber liegen.
- durch täglichen Gebrauch bedingte Wartungsarbeiten (z. B. Austausch der Bereifung).
- Geräteprüfung ohne Defektbefund.

16.3 Haftung

Die Alber GmbH ist als Hersteller des smooov für dessen Sicherheit nicht verantwortlich, wenn:

- der smooov unsachgemäß gehandhabt wird
- der smooov nicht in 2-jährigem Turnus von einem autorisierten Fachhändler oder der Alber GmbH gewartet wird
- der smooov entgegen den Hinweisen dieser Gebrauchsanweisung in Betrieb genommen wird
- der smooov mit ungenügender Akkuladung betrieben wird
- Reparaturen oder andere Arbeiten von nicht autorisierten Personen durchgeführt werden
- fremde Teile angebaut oder mit dem smooov verbunden werden
- Teile des smooov abgebaut werden

17. Wichtiger rechtlicher Hinweis für den Anwender dieses Produktes

Vorfälle die sich aufgrund von Fehlfunktionen des Produktes ereignen und zu schwerwiegenden Personenschäden führen, sind dem Hersteller und der zuständigen Behörde des EU-Mitgliedstaates, in dem der Anwender niedergelassen ist, zu melden.

In der Bundesrepublik Deutschland sind dies

- die Alber GmbH (Anschrift siehe Rückseite dieser Gebrauchsanweisung)
- das Bundesinstitut für Arzneimittel und Medizinprodukte (BfArM),
Kurt-Georg-Kiesinger-Allee 3
53175 Bonn
www.bfarm.de

In den EU-Mitgliedstaaten informieren Sie bitte

- Ihre Alber Werksvertretung (Anschrift siehe Rückseite dieser Gebrauchsanweisung)
- die für Vorfälle mit Medizinprodukten zuständige Behörde Ihres Landes

Eine Übersicht der zuständigen Behörden finden sie im Internet unter <http://ec.europa.eu/growth/sectors/medical-devices/contacts/>

18. Technische Daten

Antriebseinheit

Reichweite (*):	ca. 20 km nach ISO 7176 - 4
Nenn-Steigung:	9,1° [16%] - die Grenzwerte des Rollstuhl Herstellers sind mit zu beachten!
Maximales Gefälle:	Abhängig vom Nutzer und Gewicht des Rollstuhls. Die Grenzwerte des Rollstuhl Herstellers sind mit zu beachten.
Kurvenradius (Minimum):	Doppelte Breite des Rollstuhls (bei Verwendung des smooov)
Höchstgeschwindigkeit:	Standard: 6 km/h Optional: 10 km/h

Die Grenzwerte des Rollstuhlherstellers und länderspezifische Straßenverkehrsgesetze sind zu beachten!

Motor Nennleistung:	250 W
Betriebsspannung:	36 VDC
Betriebstemperatur:	-25° C bis +50° C
Lagerungstemperatur:	-40° C bis +65° C
Personengewicht:	max. 150 kg
Zulässiges Gesamtgewicht (**):	170 kg
Schutzart:	IPx4
Type of wireless technology:	IEEE 802.15.4 (Bluetooth® Low Energy)
FCC compliance:	CFR47, Part 15
FCC ID:	A8TBM78ABCDEFGH
Wireless Coexistence Compliance:	ANSI C63.27-2017, separation distance ≥ 0.25 m
EMC Compliance:	ISO 7176-21:2009
RF frequency range:	2.402 GHz to 2.480 GHz
RF maximum output power:	1.5 dBm
Wireless operating range:	10m / class 2
Wireless functions:	Speed, Emergency stop, Operating mode (on/standby)

Akku-Pack

Zelltyp:	Lithium-Ionen 18650
Betriebs-Nennspannung:	36 V
Nennkapazität:	6,2 Ah
Nennenergie:	216 Wh
Ladetemperatur:	0° C bis +45° C
Betriebstemperatur:	-25° C bis +50° C
Schutzart:	IPx4

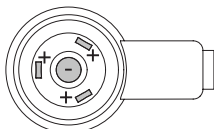
Bedieneinheit

Zelltyp:	Lithium-Ionen 18650
Nennspannung:	3,6 VDC
Nennkapazität:	3,0 Ah
Nennenergie	10,8 Wh
Ladetemperatur:	0° C bis +45° C
Betriebstemperatur:	-25° C bis +50° C
Schutzart:	IPx4
Type of wireless technology:	IEEE 802.15.4 (Bluetooth® Low Energy)
FCC compliance:	CFR47, Part 15
FCC ID:	ZAT26M1
Wireless Coexistence Compliance:	ANSI C63.27-2017, separation distance ≥0.25m

EMC Compliance:	ISO 7176-21:2009
Wireless RF frequency range:	2.402 GHz to 2.480 GHz
Wireless RF maximum output power:	5 dBm
Wireless operating range:	10m / class 2
Wireless functions:	Speed, Emergency stop, Operating mode (on/standby)

Ladegerät

Modell:	Smooov Charger	Umgebungstemperatur:	Betrieb 0...40° C
Netzspannung:	100...240 VAC, 50...60 Hz		Lagerung -40...+65° C
Leistungsabgabe:	48 W	Luftfeuchtigkeit:	Betrieb 10...80%
Ausgangsspannung:	48 VDC		Lagerung 5...95%
Ausgangsstrom:	1,0 A	Luftdruck:	Betrieb 700...1060 hPa
Schutzart:	IP X4		Lagerung 500...1060 hPa
Polarität des Ladesteckers:			



Gewicht der Einzelteile

Antriebseinheit (incl. Akku):	7,2 kg
Bedieneinheit (incl. Akku):	0,25 kg
Ladegerät:	0,5 kg
Gesamtgewicht:	7,95 kg (kann je nach Version oder Zubehör abweichen)

Sonstiges

Zündfestigkeit: Alle verwendeten Materialien und Baugruppen sind schwer entflammbar

- (*) Die Reichweite variiert in Abhängigkeit vom befahrenen Gelände und den vorherrschenden Fahrbedingungen. Bei optimalen Fahrbedingungen (ebenes Gelände, frisch aufgeladene Akkus, Umgebungstemperatur von 20°C, gleichmäßige Fahrt u.a.m.) kann die angegebene Reichweite erzielt werden.
- (**) Dieser Wert stellt die technisch mögliche Obergrenze dar und ist abhängig vom verwendeten Rollstuhl. Die Eignung der Bedienperson kann diesen Wert ebenso einschränken.
- Alle elektrischen Komponenten des smooov sind gegen das Eindringen von Spritzwasser und Feuchtigkeit geschützt.
- Zur Ermittlung einzelner der angeführten Angaben wurden gültige Normen herangezogen und Test-Dummies mit einem Gewicht von 100 kg verwendet. Dennoch können beim Betrieb des smooov einzelne Werte von den angeführten Angaben abweichen.



Der smooov und das zugehörige off-board Ladegerät erfüllen die anwendbaren Kapitel der Normen EN 12184 für elektrische Rollstühle und ISO 7176-14 für Rollstühle und entsprechen der EU Medizinprodukte Verordnung (MDR) 2017/745. Es handelt sich beim smooov um ein Medizinprodukt der Klasse I.

Änderungen in Technik und Design aufgrund ständiger Weiterentwicklungen vorbehalten.

Systemnr. / System No.	O10211731	
Produkt [Product]	SMOOV O10	<p>2021-06-21</p>
Betriebsspannung [Nominal Voltage]	36 V	
Motor Nennleistung [Rated Power]	250 W	
Max. Geschwindigkeit [Max. Speed]	6 km/h [3.7 mph]	
Nenn-Steigung [Rated Slope]	9,1° [16%]	
Batterie Typ [Battery Type]	Lithium-Ion	
Batteriekonfiguration [Battery Config.]	101NR19/66-2	
Batterie Nennenergie [Rated Energy]	216 Wh	
Alber GmbH Vor dem Weissen Stein 14 D-72461 Albstadt Made in Germany		(01)04046727188245 (11)210621 (21)O10211731

19. Etiketten und Zeichenerklärung

Auf den Rädern und dem Ladegerät befinden sich Etiketten, welche verschiedene Angaben zum Produkt enthalten. Im Fall eines Gerätedefekts können Komponenten im Rahmen des Alber-Tauschpools über Ihren Fachhändler ausgetauscht werden. Hierzu benötigt Ihr Fachhändler einzelne Angaben auf den Etiketten. Bei den nachfolgenden Abbildungen handelt es sich lediglich um Beispiele!

Systemetikett

Geben Sie bitte die Systemnummer bei einem Gerätetausch im Rahmen des Alber-Tauschpools an. Das Systemetikett befindet sich auf der Unterseite der Antriebseinheit.

Wartung Maintenance		
am/at:	
durch/by:	
in (PLZ)/in:	
01	nächste	07
02	next	08
03		09
04		10
05		11
06		12
2021	2022	2023
	2024	

Etikett "Wartung"

Das Etikett soll Sie an den Zeitraum der jeweils nächsten Wartung erinnern. Es befindet sich auf der Unterseite der Antriebseinheit.

Gerätetyp / Type Reference: Charger O10
 Ausgangsnennspannung / Rated Output Voltage: 1 x 48V
 Ausgangsnennstrom / rated Output Current: 1 x 1A
 Ausgangsnennleistung / Rated Output Power: 48W
 Eingangsnennleistung / Rated Input Voltage:
 100-240VAC, 50-60HZ
 Eingangsstrom / AC Current: 1,5A / 115VAC, 1A/230VAC
 Schutzart / Degree of Protection: IP X4



Alber GmbH
 Vor dem Weissen Stein 14
 D-72461 Albstadt
 www.alber.de

Etikett „Technische Daten“ am Ladegerät

Das nebenstehend abgebildete Etikett befindet sich auf der Rückseite des Ladegerätes und informiert Sie über dessen technische Daten.

1520540 051021.0

→ 1016133494

4046727146443

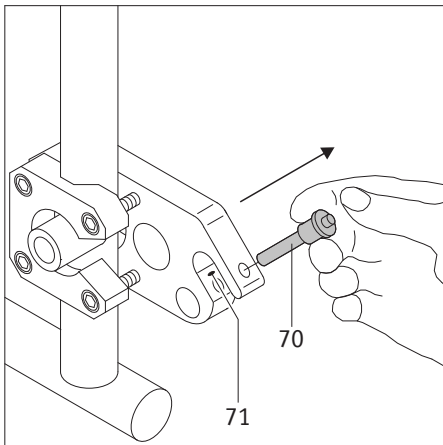
Komponentenetikett

Geben Sie bitte die Komponentennummern (Nummer in der Mitte des Etiketts, in der nebenstehenden Grafik mit Pfeil markiert) bei einem Gerätetausch im Rahmen des Alber-Tauschpools an. Komponentenetiketten befinden sich

- auf der Rückseite des Ladegerätes
- auf der Unterseite der Antriebseinheit
- auf der Rückseite des Griffs der Bedieneinheit

Bluetooth®-Modul

Dieses Produkt nutzt ein marktübliches Bluetooth®-Modul mit entsprechenden Zulassungen. Wir erklären hiermit, dass dieses Produkt der Funkanlagenrichtlinie 2014/53/EU entspricht.

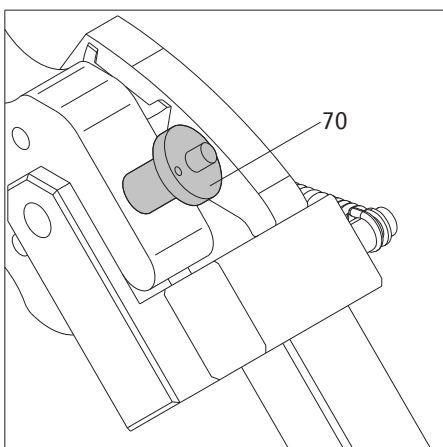
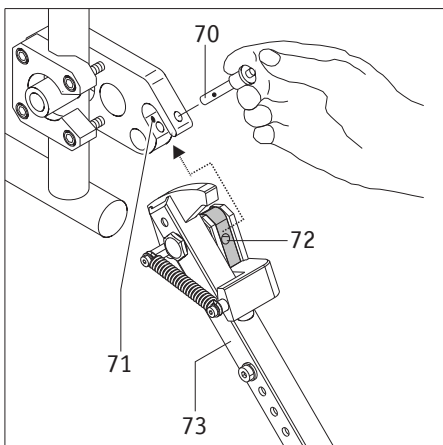


Optional erhältliches Zubehör - Kippstützen

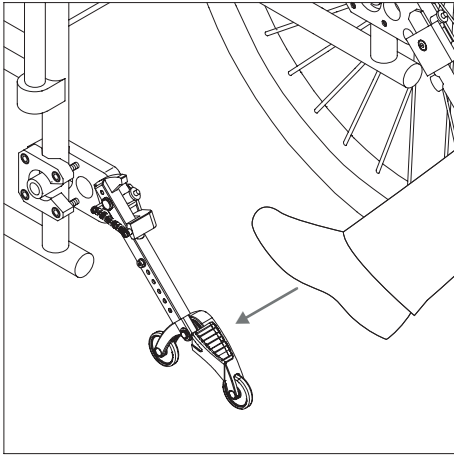
Da Ihr Rollstuhl eventuell bereits mit Kippstützen ausgerüstet ist, werden Alber Kippstützen ausschließlich als Zubehör angeboten. Bei Verwendung der original Rollstuhl-Kippstützen gelten die Anweisungen und Sicherheitshinweise des Herstellers für den Gebrauch. Bei der Verwendung von Alber-Kippstützen sind an Ihrem Rollstuhl zwei weitere Halterungen angebracht, in welche die Kippstützen eingeführt werden. Es gelten die nachfolgenden Anweisungen und Sicherheitshinweise.

Anbringen und Abnehmen der Alber-Kippstützen

- Schalten Sie den smooov vor dem Anbringen der Kippstützen aus.
- Entnehmen Sie den Sicherungsstift [70] aus der Aufnahmegabel der Halterung [71], indem Sie mit dem Daumen auf den Stift drücken und ihn gleichzeitig mit Zeige- und Mittelfinger herausziehen.
- Schieben Sie das Klemmstück der Kippstütze [72] in die Aufnahmegabel der Halterung [16] ein.
- Verriegeln Sie die Aufnahmegabel der Halterung [71] mit dem Sicherungsstift [70]. Drücken Sie hierzu mit dem Daumen auf den Stift und schieben Sie ihn dann vollständig bis zum Anschlag in die Halterung ein.
- Prüfen Sie den sicheren Halt des Sicherungsstiftes [70] in der Aufnahmegabel der Halterung [71]. Er darf sich ohne Drücken der Entriegelung nicht mehr entnehmen lassen.
- Bringen Sie die zweite Kippstütze an.

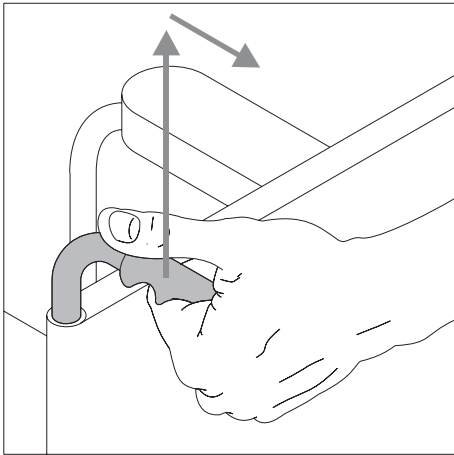


Das Abnehmen der Kippstützen erfolgt in umgekehrter Reihenfolge.

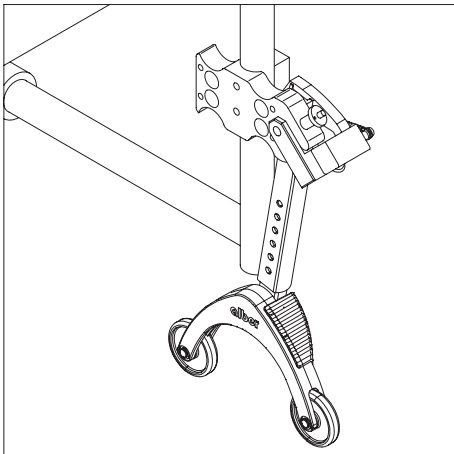


Verwendung der Alber-Kippstützen

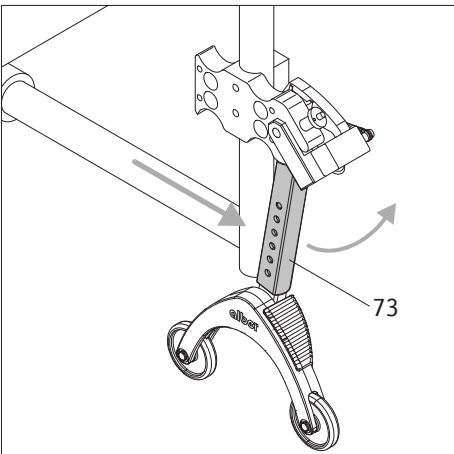
- Drücken Sie, wie in der Grafik dargestellt, mit dem Fuß gegen eine Kippstütze.



- Ziehen Sie gleichzeitig den Rollstuhl an dessen Griffen etwas nach oben und nach hinten, bis der Rollstuhl angehoben wurde und die Kippstützen in einer festen Position einrasten.

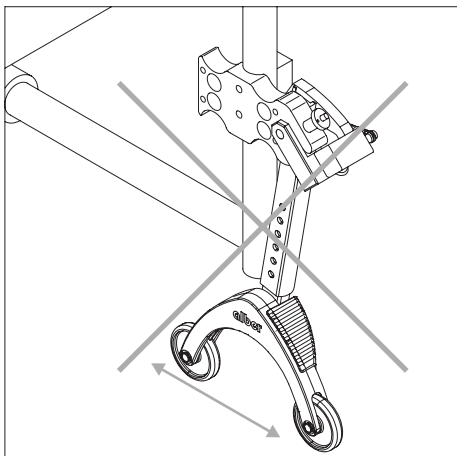


- Sie können jetzt ein Rad anbringen oder abnehmen.
- Wiederholen Sie den Vorgang mit der zweiten Kippstütze auf der anderen Seite des Rollstuhls.



- Sind die Räder angebracht, können Sie die Kippstützen wieder in die Ausgangsposition zurückstellen. Schieben Sie hierzu den Rollstuhl nach vorne und gleichzeitig die Haltestange [73] mit dem Fuß zurück.

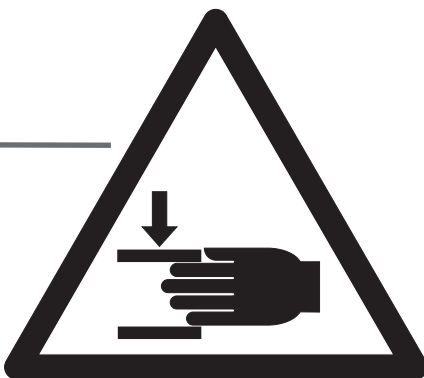
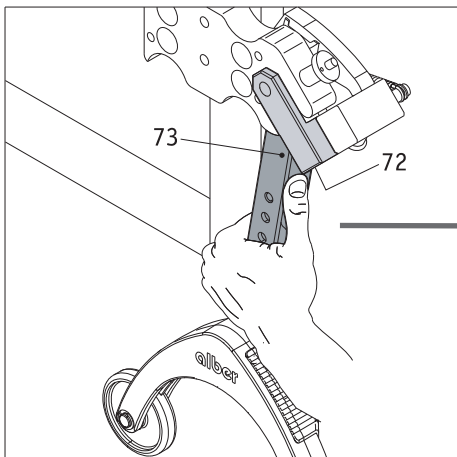
Wichtige Betriebs- und Sicherheitshinweise



Es ist nicht erlaubt den Rollstuhl aufzubocken, während sich der Fahrer noch im Rollstuhl befindet!



Kippstützen sind keine Transferrollen!
Bewegen Sie den Rollstuhl nicht im aufgebockten Zustand!



Vorsicht beim Verstellen bzw. Umklappen der Kippstützen, insbesondere bei Einstellung bzw. Betätigung mit der Hand. Aufgrund der notwendigen hohen Federkraft besteht zwischen Haltestange [73] und dem Klemmstück [72] Quetschgefahr.

Wichtige Hinweise



Jegliche Änderungen und Montagearbeiten an den Kippstützen, wie beispielsweise das Einstellen des Abstands zum Boden, dürfen nur von einem geschulten Sanitätsfachhändler oder einem Alber Bezirksleiter durchgeführt werden.



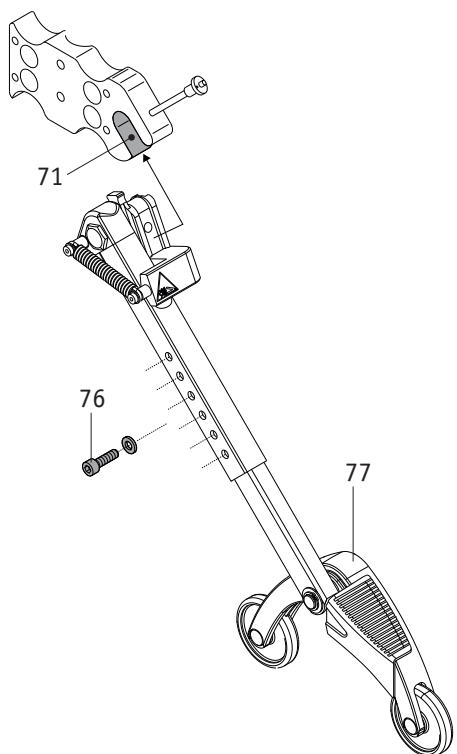
Die Sicherungsschraube für das Einsteckteil (siehe [76] in nebenstehender Grafik) muss mit 5 Nm angezogen werden. Beauftragen Sie Ihren Fachhändler mit dieser Montagearbeit.



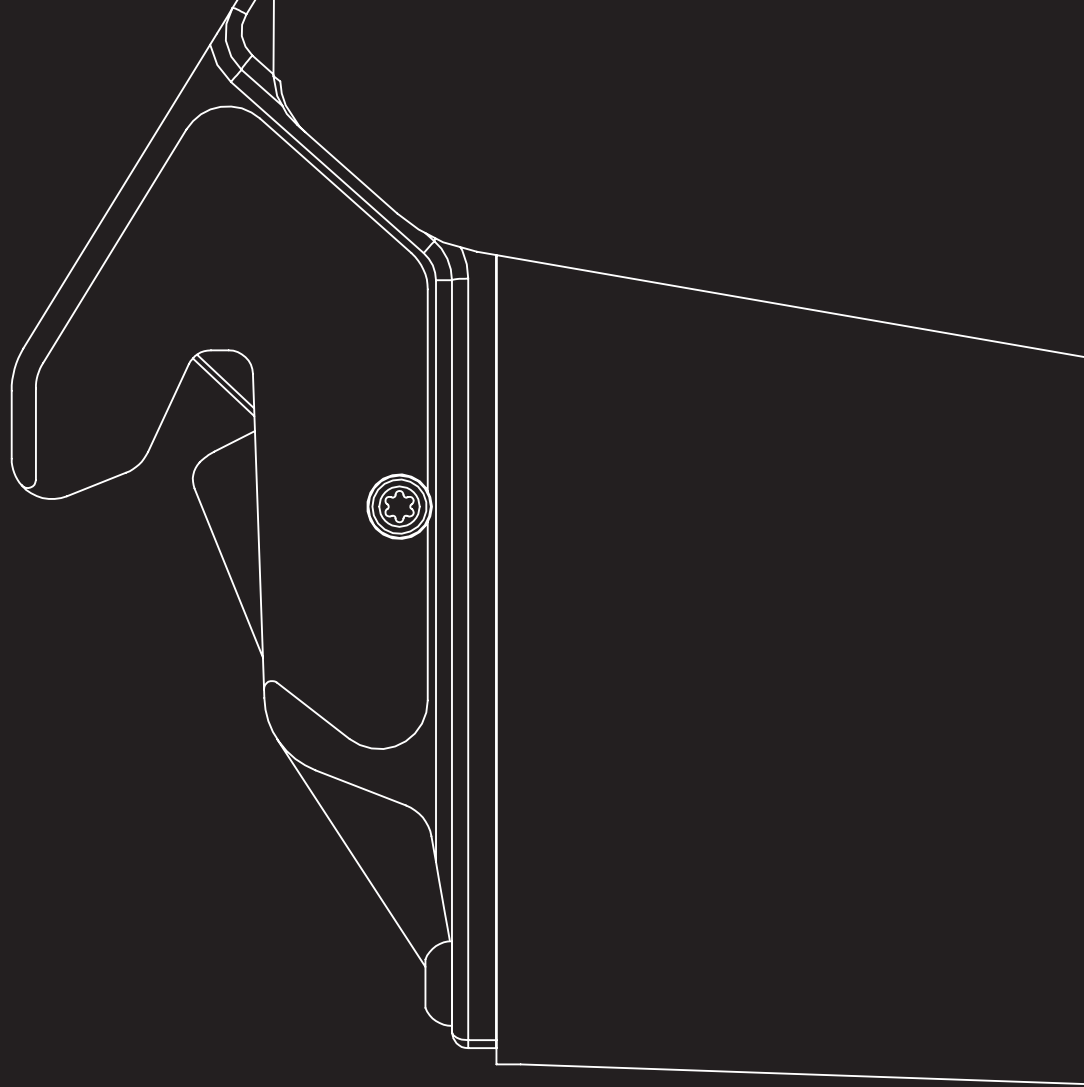
Die maximal zulässige Belastung für paarweise angebrachte Kippstützen beträgt 210 kg. Die Nutzung von nur einer angebrachten Kippstütze ist nicht zulässig.



Kontrollieren Sie in regelmäßigen Abständen, ob die Kippstützen noch fest in der Aufnahmegabel [71] der Halterung sitzen. Prüfen Sie, ob der Stützwinkel [77] sich noch frei bewegen kann. Sollten sich Schraubverbindungen gelockert oder gar gelöst haben, oder der Stützwinkel sich nicht mehr frei bewegen können, so lassen Sie dies vom autorisierten Fachhandel beheben.



www.smoov.com



SMOOV



Alber GmbH

Vor dem Weißen Stein 14

72461 Albstadt, Germany

Phone +49 07432 2006-0

Fax +49 07432 2006-299

info@alber.de